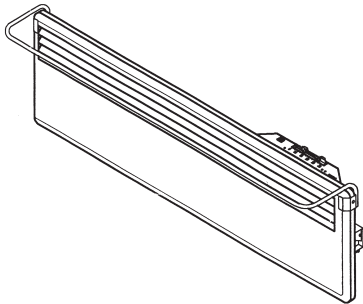


Montering av gardinbøyle

Bøylene presses ned på fronten. Den kan skrues fast med 1 skruer på hver side. Det må da bores 2 hull med diameter 2.7 mm.



Glen Dimplex Nordic AS

Havnegata 24, NO-7500 Stjørdal

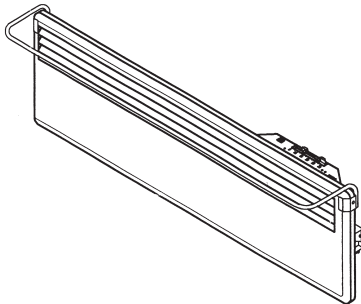
Phone: +47 74 82 91 00 Fax: +47 74 82 91 01 E-mail: email@gl

endimplex.no

1154990

Montering av gardinbøyle

Bøylene presses ned på fronten. Den kan skrues fast med 1 skruer på hver side. Det må da bores 2 hull med diameter 2.7 mm.



Glen Dimplex Nordic AS

Havnegata 24, NO-7500 Stjørdal

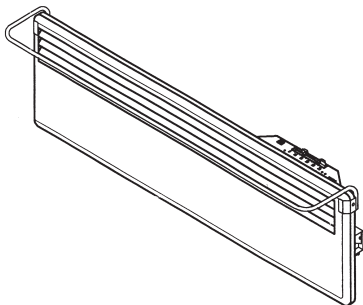
Phone: +47 74 82 91 00 Fax: +47 74 82 91 01 E-mail: email@gl

endimplex.no

1154990

Montering av gardinbøyle

Bøylene presses ned på fronten. Den kan skrues fast med 1 skruer på hver side. Det må da bores 2 hull med diameter 2.7 mm.



Glen Dimplex Nordic AS

Havnegata 24, NO-7500 Stjørdal

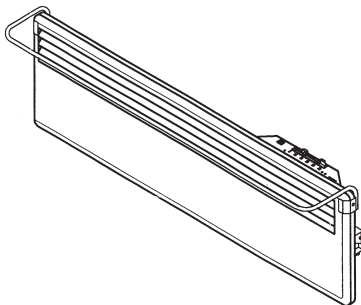
Phone: +47 74 82 91 00 Fax: +47 74 82 91 01 E-mail: email@gl

endimplex.no

1154990

Montering av gardinbøyle

Bøylene presses ned på fronten. Den kan skrues fast med 1 skruer på hver side. Det må da bores 2 hull med diameter 2.7 mm.



Glen Dimplex Nordic AS

Havnegata 24, NO-7500 Stjørdal

Phone: +47 74 82 91 00 Fax: +47 74 82 91 01 E-mail: email@gl

endimplex.no

1154990