

- (N) Monteringsanvisning  
 (GB) Installation instructions  
 (SE) Installationsanvisningar  
 (DK) Montagevejledning  
 (FI) Asennusohje  
 (DE) Montageanleitung  
 (RU) Инструкция по монтажу

(N) Dette produktet er kun egnet for godt isolerte rom eller sporadisk bruk.  
 (GB) This product is only suited for well insulated spaces or occasional use.  
 (SE) Denna produkt är endast lämpad för välisolerade utrymmen eller sporadisk användning.  
 (DK) Dette produkt er kun egnet til velisolerede rum eller sporadisk brug.  
 (FI) Tämä tuote sopii vain hyvin eristettyihin tiloihin tai okluusiokäyttöön.  
 (DE) Dieses Produkt ist nur für gut isolierte Räume oder gelegentlichen Gebrauch geeignet.  
 (RU) Этот продукт подходит только для хорошо изолированных помещений или для использования в помещениях.

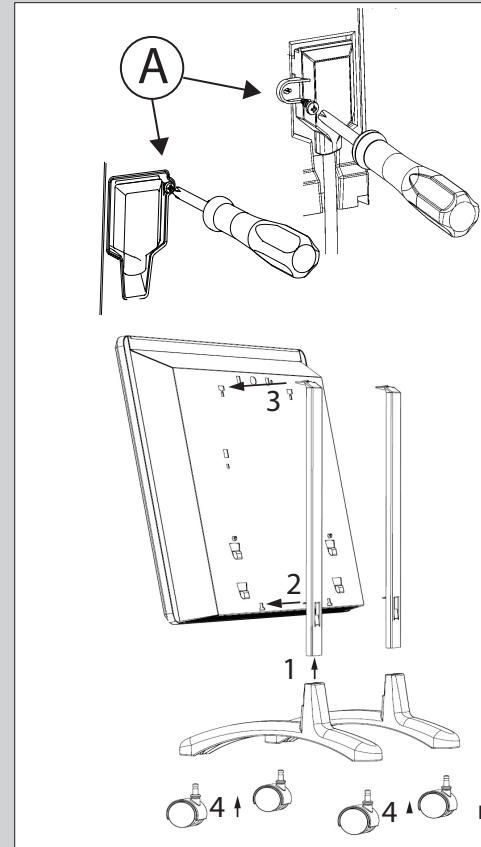
- (N) NB! På varmeovn med løs kontakt må vedlagte skruer (M3,5x10) monteres.  
 (GB) NB! On heater with loose plug the enclosed screw (M3,5x10) must be mounted.  
 (SE) OBS! På radiator med lös kontakt måste bifogad skruv (M3,5x10) monteras.  
 (DK) NB! På elradiator med løs kontakt skal vedlagte skrue (M3,5x10) monteres.  
 (FI) Huom! Jos käytetään irrallista pistotulppaliitäntää, se on lukittava ruuvilla (M3,5x10).  
 (DE) Achtung! Am Heizung mit losen Kontakt muss die beiliegende Schraube (M3,5x10) montiert werden.  
 (RU) Обогреватель с незакрепленным контактом фиксируется прилагаемым винтом (M3,5x10)



- (N) ADVARSEL: Varmeovnen må ikke tildekkes da dette kan medføre brannfare.  
 (GB) WARNING: Heaters must not be covered as this can cause a fire.  
 (SE) VARNING: Övertäckning av radiatorn kan medföra brandfara. Radiatorn får därför inte övertäckas.  
 (DK) ADVARSEL: Elradiator må ikke tildækkes, da dette kan forårsage brand.  
 (FI) VAROITUS: Lämmittimen peittäminen voi aiheuttaa palovaaran. Siksi lämmitintä ei saa peittää.  
 (DE) WARNUNG: Das Zudecken des Heizgerätes kann Brände verursachen. Deshalb darf das Heizgerät niemals zugedeckt werden.  
 (RU) ПРЕДУПРЕЖДЕНИЕ: Не накрывайте обогреватель – это может привести к пожару.

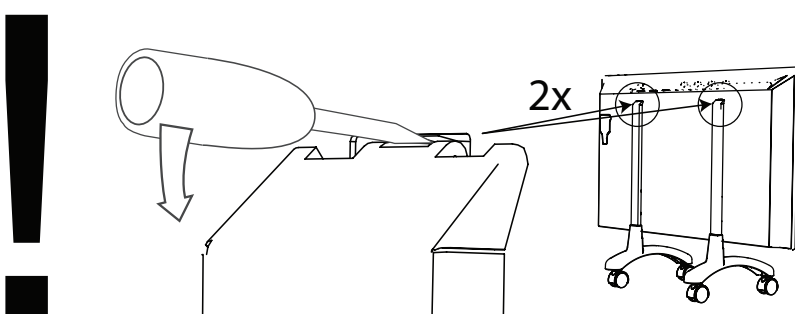


- (N) Reklamasjonsrettigheter i henhold til kjøpsloven.  
 (GB) In the event of a claim, your rights are protected by local sales legislation.  
 (SE) Reklamationsrättigheter enligt köplagen.  
 (DK) Reklamation rettigheder ifølge købeloven.  
 (FI) Reklamointioikeudet on määritetty lainsäädännössä.  
 (DE) Für Reklamationen gelten die jeweiligen gesetzlichen Grundlagen.  
 (RU) Права рекламы в соответствии с законодательством по торговле.



- (N) Ha alltid tilsyn med små barn og personer som ikke er i stand til forsvarlig betjening av ovnen. Sørg for nødvendig opplæring. Varmeovnen må ikke benyttes i nærheten av badekar, dusj eller svømmebasseng.  
 (GB) Always supervise young children and anyone who is unable to operate the heater safely. Provide the necessary training. Do not use the heater in the immediate surroundings of a bath, a shower or a swimming pool.  
 (SE) Ha alltid uppsikt över små barn eller personer som inte har förmåga att hantera radiatorn på rätt sätt. Se till att berörda personer får lära sig att hantera radiatorn. Radiatorn får inte användas i närhet av badkar, dusch eller simbad.  
 (DK) Små børn og personer som ikke er i stand til at betjene elradiatoren forsvarligt, må ikke være i nærheden af elradiator uden opsyn. Sørg for den nødvendige oplæring. Elradiator må ikke benyttes i nærheden af badekar, bruser eller svømmebassin.  
 (FI) Älä päästä pikkulapsia laitteen lähelle. Varmista, että laitetta käyttävät henkilöt ymmärtävät laitteen käyttövaatimukset ja turvallisuusvaatimukset. Huolehdi, että laitteen käyttäjät perehtyvät laitteen käyttöohjeisiin. Älä käytä lämmitintä kylpyammeen, suihkun tai uima-altaan läheisyydessä.  
 (DE) Achten Sie immer auf kleine Kinder sowie Personen, die nicht imstande sind, das Heizgerät ordnungsgemäß zu bedienen. Sorgen Sie für die erforderliche Instruktion. Heizen Sie den Backofen darf nicht verwendet werden, in der Nähe der Badewanne, Dusche oder Pool.  
 (RU) Всегда внимательно следите за тем, чтобы маленькие дети и люди с физическими или психологическими отклонениями правильно использовали обогреватель. Обеспечьте необходимым обучением. Запрещается пользоваться обогревателем в непосредственной близости к ванне, душевой кабине или плавательному бассейну.

- (N) Ved endt levetid skal produktet ikke kastes i restavfallet men leveres til gjenvinning. Spør de lokale myndigheter eller forhandleren om råd om gjenvinning.  
 (GB) At the end of its service life, the product must not be disposed of with general refuse. It must be recycled. Ask your local authority or dealer for advice on recycling.  
 (SE) När produkten ska kasseras lämnas den till återvinning och får inte kastas i soporna. Fråga lokala myndigheter eller återförsäljaren beträffande återvinning.  
 (DK) Efter endt levetid må produktet ikke bortskaffes som husholdningsaffald, men skal indleveres til genbrug. Spør de lokale myndigheder eller forhandleren til råds angående genbrug.  
 (FI) Lämmitinlaitetta ei saa hävittää kotitalousjätteen mukana, vaan se on toimitettava kierrätykseen. Paikalliset viranomaiset tai jälleenmyyjät neuvovat kierrättämiseen liittyvissä kysymyksissä.  
 (DE) Nach Ablauf der Lebensdauer darf das Produkt nicht im Restmüll entsorgt werden, sondern muss dem Recycling zugeführt werden. Fragen Sie bei der lokalen Behörde oder beim Händler nach den Recycling-Bedingungen.  
 (RU) По истечении срока эксплуатации обогреватель не следует утилизировать вместе с бытовыми отходами. Утилизация должна осуществляться в специально оборудованных местах. Для получения информации о правилах утилизации, обратитесь в местные органы власти или к продавцу.



To ensure best connectivity of castors to the heater, it is important that the following quick procedure is performed. You will require a flat-tip screwdriver.



[https://www.youtube.com/watch?v=cDDDfoc\\_YaU](https://www.youtube.com/watch?v=cDDDfoc_YaU)