

NORO

NF-X

NT-L, NT-Y

Monteringsanvisning

Asennusohje

Installation guide

Manuel d'utilisation

Installationsanleitung

Gebruiksaanwijzing

Kullanım talimatları

Инструкция по установке

Οδηγίες τοποθέτησης

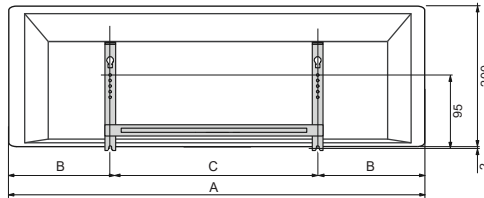
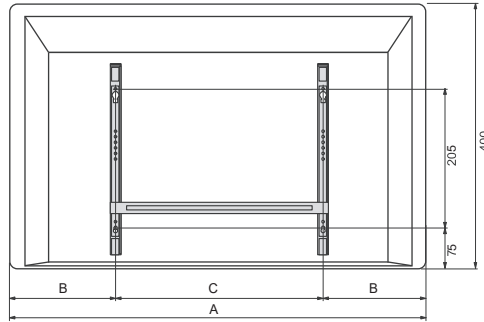
Szerelési útmutató

Uputstvo

GlenDimplex
NORDIC



Wessels veg 63,
7502 Stjørdal, NORWAY
www.glendimplex.no
email@glendimplex.no



Watt NT-L	Watt NT-Y	Watt NF-X	A mm	B mm	C mm
		250	425	138	150
		500	525	163	200
		750	625	163	300
400		1000	725	213	300
600		1250	925	263	400
		1500	1025	213	600
800	800		1125	263	600
		2000	1325	363	600
1000	1000		1425	213	1000

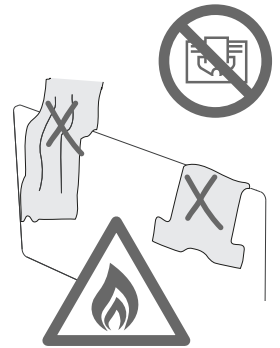
Watt NF-X	A mm	B mm	C mm
500	730	215	300
750	1030	215	600
1000	1330	365	600
1250	1530	265	1000



(N) Ovnén må ikke monteres like under stikkontakt.
(DK) Radiatoren må ikke monteres lige under eller foran en stikkontakt.
(FI) Lämmitintä ei saa asentaa suoraan pistorasian alapuolelle.
(S) Radiatorn får ej monteras direkt under ett vägguttag.
(GB) The heater must not be located immediately below or in front of a socket outlet.
(FR) Ne pas installer le convecteur en dessous ou devant une prise de courant.
(DE) Das Heizgerät darf nicht unter oder vor einer Steckdose lokalisiert werden.

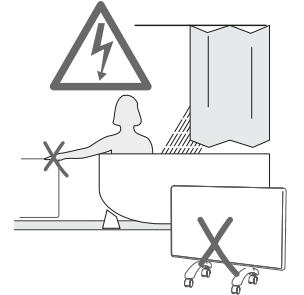
(NL) De convector niet onder of voor een stopcontact installeren.
(TR) Isitici hemen bir prize altında yer olmamalıdır.
(RU) Установка должна производиться только валифицированным нельзя устанавливать непосредственно под электрической розеткой.
(GR) Η θερμάστρα δεν πρέπει να εγκαθίσταται σε μια πρίζα.
(HU) A fűtőpanelt ne helyezze el közvetlenül konnektor alatt vagy az előtt.
(BiH/HR/MNE) Radijator se ne smije smjestiti neposredno ispod utičnice.

(N) Ovnén må ikke tildækkes.
(DK) Ovnén må ikke tildækkes.
(FI) Lämmitintä ei saa peittää.
(S) Elementet får inte övertäckas.
(GB) Do not cover the heater.
(FR) Ne pas couvrir l'appareil.
(DE) Das Heizgerät nicht abdecken.
(NL) Het toestel niet afdekken.
(TR) Üstünü Kapatmayınız.
(RU) Не накрывайте обогреватель.
(GR) Μη το καλύπτετε.
(HU) Ne takarja le a fűtőpanelt.
(BiH/HR/MNE) Ne prekrivajte radijator.



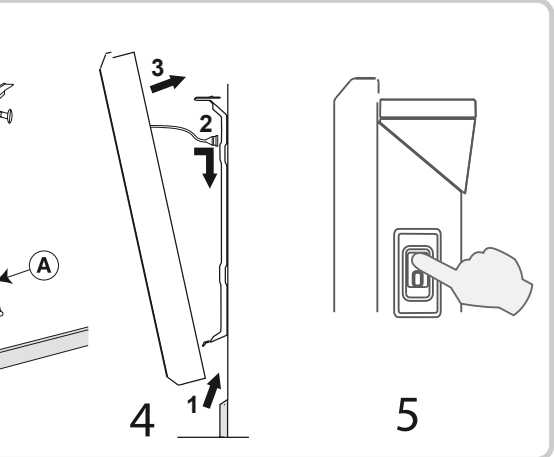
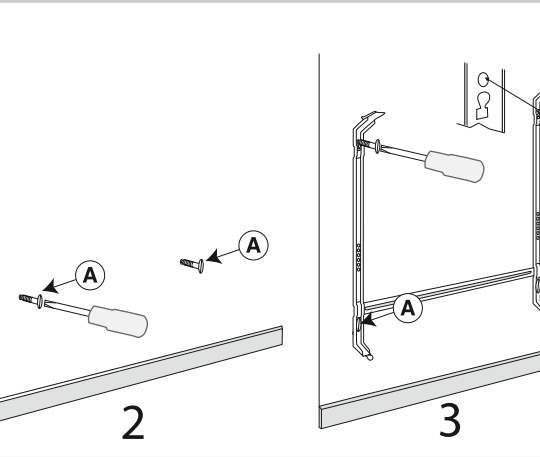
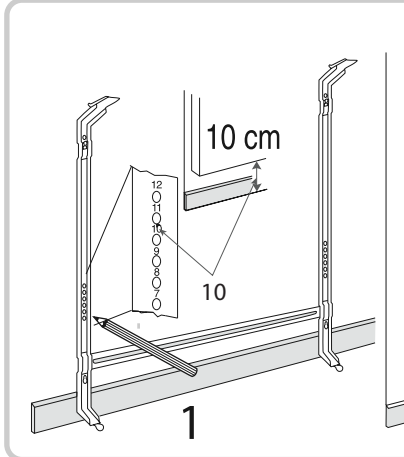
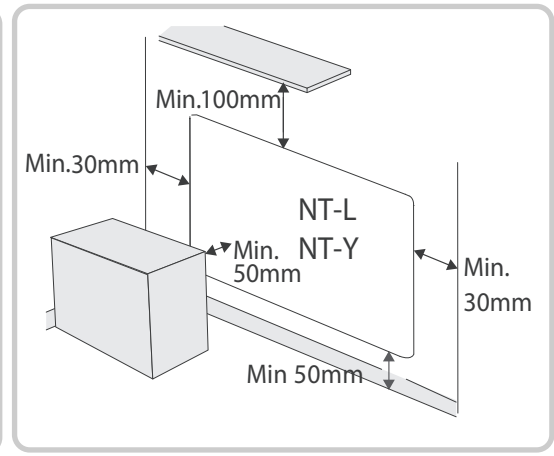
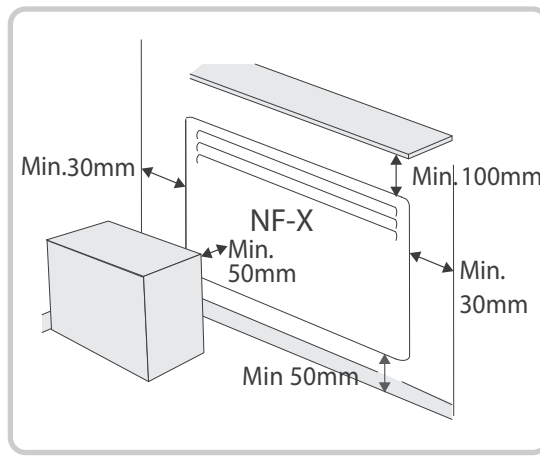
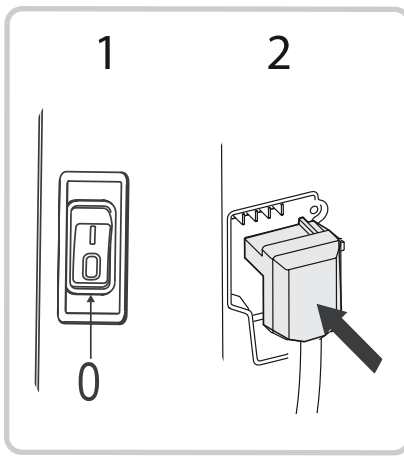
(N) Ovnén må monteres utenfor rekkevidde for personer i dusj eller badekar. Ovn på ben må ikke brukes i umiddelbar nærhet av dusj, badekar eller svømmebasseng. Sørg for tilleggsikring mot frostskafer.
(DK) Varmepanelet skal installeres uden for rækkevidde for folk i brusebad eller badekar. Varmepanel på ben må ikke anvendes i umiddelbar nærhed af et brusebad, et badekar eller en swimmingpool. Sørg for ekstra beskyttelse mod frostskafer.
(FI) Lämmitin tulee asentaa siten, ettei suihkussa tai kylpyammeessa oleva henkilö ulety koskettamaan sitä. Siirrettävää lämmitintä ei saa käyttää suihkun, kylpyammeen tai uima-altaan välittömässä laheisydessä.
(S) Elementet ska monteras utom räckhåll för folk i duschen eller badet. Element på ben får inte användas i den omedelbara närheten av en dusch, ett badkar eller en swimmingpool. Se till att det finns extra skydd mot frostskafer.
(GB) The heater is to be installed out of reach from people in the shower or bath. Heaters on feet must not be used in the immediate surroundings of a shower, a bath or a swimming pool. Provide additional protection against frost damage.
(FR) Il est défendu d'installer l'appareil à portée de main d'un lavabo, douche ou bain. Les appareils portables sur pieds ou sur roulettes sont défendus dans les salles de bains et piscines.
(DE) Die Heizung muss, außer Reichweite von Menschen in der Dusche oder Badewanne installiert werden. Heizungen auf FüÙe dürfen nicht in der unmittelbaren Umgebung einer Badewanne, Dusche oder eines Schwimmbeckens verwendet werden. Bieten zusätzlichen Schutz vor Frostschaferen.

(NL) Het is verboden om het toestel binnen reikwijdte van een lavabo, bad of douche te installeren. Vrijstaande toestellen op wieltes of pootjes zijn verboden in badkamers en naast zwembaden.
(TR) Duş ve Banyo Yapma esnasında isiticiya temas edilemez. Isiticiyar ayak aksesuari ile banyo,hamam veya yüzme havuzu yakinlarında kullanilamaz. Don hasarina karşi ek koruma saglayin.
(RU) Если обогреватель будет использоваться в душе или в ванной комнате, необходимо разместить его так, чтобы не было опасности прикоснуться к прибору. Напольные обогреватели (на ножках) нельзя размещать в непосредственной близости от душа, ванны, чаши бассейна. Обеспечивают дополнительную защиту от замерзания.
(GR) Ο θερμοπομπός τοποθετείται στο μπάνιο. Μόνος περιορισμός είναι από τη μπανιέρα ή το ντους να μη μπορούμε να ακουμπήσουμε το σώμα. Όταν στρίβεται σε ρόδες διαπέδου να μη τοποθετείται κοντά στη μπανιέρα, το ντους ή την πισίνα. Παρέχει πρόσθετη προστασία έναντι ζημιάς παγετού.
(HU) A fűtőpanelt úgy kell elhelyezni, hogy ne lehessen elérni zuhanyzóból vagy fürdőkádból. Lábakra szerelt fűtőpanelt ne használjuk zuhanyzó, kád vagy uszoda közvetlen közelében. Fagykárokkal szemben biztosítson kiegészítő védelmet.
(BiH/HR/MNE) Radijator se instalira van dometa od ljudi u tuš kabini ili kadi. Radijatori na nogarama ne smiju se koristiti u neposrednom okruženju tuša, kade ili bazena. Obezbijedite dodatnu zaštitu od oštećenja od mraza.

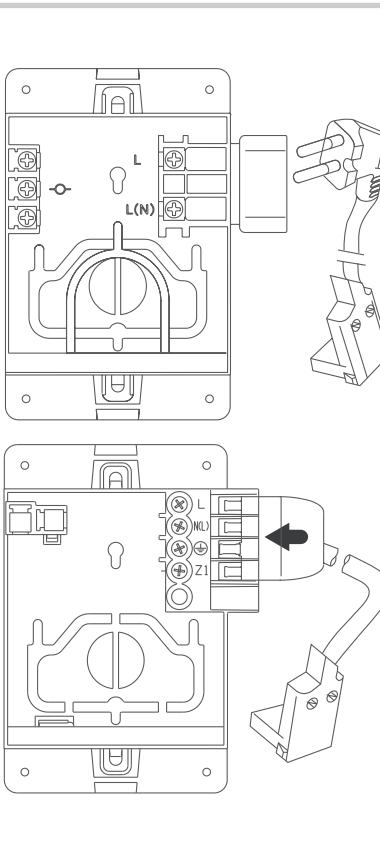


(N) Advarsel! Noen deler av produktet kan bli svært varme og forårsake brannskader. Ha alltid tilsyn med små barn og personer som ikke er i stand til forsvarlig betjening av ovnen. Sørg for nødvendig opplæring. Se til at barn ikke leker med apparatet.
(DK) Advarsel! Nogle dele af dette produkt kan blive meget varme og forårsage forbrændinger. Små børn og personer, som ikke er i stand til at betjene ovnen forsvarligt, må ikke være i nærheden af ovnen uden opsyn. Sørg for den nødvendige oplæring. Se til at børn ikke leger med apparatet.
(FI) Huomio! Tässä tuotteessa on osia, jotka voivat kuumentua suoraan aiheuttaen palovammoja. Älä päästä pikkulapsia laitteen lähelle, ja varmista, että laitetta käyttävät henkilöt ymmärtävät laitteen käyttövaatimukset ja turvallisuusvaatimukset. Huolehdi, että laitteen käyttäjät perehtyvät laitteen käyttöohjeisiin. Huolehdi siitä, että lapset eivät leiki laitteen kanssa.
(S) Varning! Vissa delar av denna produkt kan bli mycket varma och orsaka brännskador. Ha alltid uppsikt över små barn eller personer som inte har förmåga att hantera elementet på rätt sätt. Se till att berörda personer får lära sig att hantera elementet. Se till att barn inte leker med apparaten.
(GB) Caution! Some parts of this product can become very hot and cause burns. Always supervise young children and anyone who is unable to operate the heater safely. Provide the necessary training. Make sure that children do not play with the heater.
(FR) Attention: certaines parts de l'appareil peuvent devenir très chauds à risque de brûlures. Ne laissez jamais utiliser l'appareil par des enfants ou des gens qui ne comprennent pas son fonctionnement. Expliquez clairement les risques. Cet appareil n'est pas un jouet.
(DE) Achtung! Einige Teile dieses Produkts können sehr heiß werden und Verbrennungen verursachen. Achten Sie immer auf kleine Kinder sowie Personen, die nicht instande sind, das Heizgerät ordnungsgemäß zu bedienen. Sorgen Sie für die erforderliche Instruktion. Lassen Sie Kinder nicht mit dem Gerät spielen.

(NL) Opgelet: sommige delen van het toestel kunnen erg heet worden en brandwonden veroorzaken. Laat het toestel niet bedienen door kinderen of mensen die de werking niet begrijpen. Leg duidelijk de werking uit aan de kinderen niet met het toestel spelen.
(TR) Dikkat! Bu ürünün bazı parçaları çok sıcak olabilir ve yanıklara neden olabilir. Küçük çocukların ısıtıcı kullanmasında esnasında bir yetişkin gözetimi şarttır. Çocukların ısıtıcıyı tek başlarına kullanması kesinlikle yasaktır.
(RU) Внимание! Некоторые части данного продукта могут быть очень горячими и вызвать ожоги. Дети должны пользоваться обогревателем только под присмотром старших. То же самое относится к людям, не способным безопасно пользоваться бытовыми приборами. При необходимости объясняйте, как пользоваться данным устройством. Следите за тем, чтобы дети не играли с обогревателем. При первом подключении может появиться некоторый запах или дым, который исчезнет после начала работы прибора.
(GR) Προσοχή! Κάποια τμήματα αυτού του προϊόντος μπορεί να γίνει πολύ ζεστά και να προκαλέσει εγκαύματα. Πάντα να επιβλέπετε μικρά παιδιά και οποιονδήποτε δεν είναι σε θέση να λειτουργήσει το θερμοπομπό. Να παρέχετε τις κατάλληλες οδηγίες χρήσης. Τα παιδιά να μην παίζουν με το θερμοπομπό. (HU) Vigyázat! A termék néhány része nagyon forró lehet, mely sérülést okozhat. Minden esetben felügyelje a gyerekeket vagy aki nem képes biztonságosan üzemeltetni a fűtőpanelt! Biztosítsa a sükséges ismereteket! Gyözödjön meg arról, hogy gyerekek nem játszanak a készülékekkel! (BiH/HR/MNE) Opze! Neki dijelovi ovog proizvoda mogu postati vrlo vrući i uzrokovati opekotine. Uvijek nadgledajte svoju djecu i svakog ko ne može sigurno koristiti radijator. Obezbijedite neophodnu obuku. Pazite da se djeca ne igraju sa radijatorom.

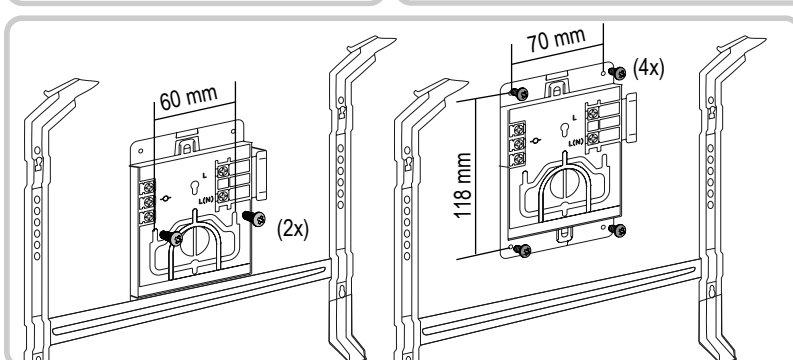


(N) Ovner beregnet for fast installation må ha allpolig, fullt brudd monteret i installasjonen i henhold til nasjonale retningslinjer.
 (DK) Elradiatorer for fast installation skal have flere-polet afbryder monteret i installationen i henhold til nationale retningslinjer.
 (FI) Lämmittimet, jotka on tarkoitettu liittämään kiinteästi, pitää varustaa kaikinapaisesti katkaisevalla virtakytkimellä kansallisten määräysten mukaisesti.
 (S) Radiatorer för fast installation skall föregås av allpolig brytare med minst 3mm fränskiljnings avstånd samt installeras i enlighet med nationella föreskrifter och lokala bestämmelser
 (GB) For heaters intended to be permanently connected to fixed wiring, means for all-pole full disconnection must be incorporated in the fixed wiring in accordance with the National wiring rules.
 (FR) Tous les cables d'alimentation doivent être prévus de fusibles suivant les règlements.
 (DE) Bei radiatoren die für feste Installation ausgelegt sind, muss ein allpoligen voll Abschaltung in die Installation eingearbeitet werden in Übereinstimmung mit der Nationale Vorschriften zur Elektroinstallation.
 (NL) Alle geleiders van de voeding van het toestel moeten afgezekerd zijn volgens de voorschriften.
 (HU) Amennyiben a készülékét állandó jellegű fix bekötéssel kívánjuk csatlakoztatni, úgy használjuk a gyári fix bekötődobozt (kiegészítő), mely csatlakoztatásánál be kell tartania helyi szerelési szabályokat.
 (BiH/HR/MNE) Za radijatore namijenjene za trajno spajanje na fiksno ožičenje, mora se u fiksnom ožičenju ugraditi sredstvo za potpuno isključenje svih polova u skladu sa državnim pravilima ožičenja.



(N) Elektrisk fastmontasje må bare utføres av autorisert installatør! Hvis tilførselsledningen er skadet må den byttes av leverandørens serviceperson, eller tilsvarende kvalifisert person, for å unngå fare.
 (DK) Elektrisk installation må kun udføres af en autoriseret installatør! Hvis tilførselsledningen er beskadiget, skal den udskiftes af leverandørens servicetekniker eller tilsvarende kvalificeret person for at undgå fare.
 (FI) Sähköasennuksen saa tehdä vain valtuutettu sähköasentaja! Jos syöttöjohto on vaurioitunut, sen saa vaihtaa ainoastaan toimittajan palveluksessa oleva huoltohenkilö tai vastaavan pätevyyden omaava henkilö, jotta vaaroilta vältytään.
 (S) Fast elektrisk installation får endast utföras av behörig elinstallatör! Om nätkabeln har skadats måste den bytas av leverantörens servicepersonal eller motsvarande kvalificerad personal för att förebygga fara.
 (GB) Electrical installation must only be done by an authorised electrician! If the power lead is damaged, it must be replaced by the manufacturer's service agent or similarly qualified persons to avoid a hazard.
 (FR) L'installation et la connection électrique doit être faite par un installateur professionnel. Si le câble d'alimentation est endommagé, il doit être remplacé dans un point de service par un technicien qualifiée
 (DE) Eine elektrische Festmontage darf nur von einem autorisierten Elektrikinstallateur durchgeführt werden! Wenn die Zustromleitung beschädigt ist, muss sie durch die Wartungstechniker des Lieferanten oder entsprechend qualifizierten Fachleute ausgetauscht werden, um Gefahr zu vermeiden.

(NL) Installatie en aansluiting dient door een bevoegde installateur te gebeuren. Indien de voedingskabel beschadigd is dient deze door erkend service-personeel vervangen te worden.
 (TR) Cihazın Elektrik bağlantıları Yetkili teknisyen tarafından yapılmalıdır. Eğer güç kablosunda bir hasar var ise Yetkili satıcı ile temas edip Onaylı yedek parça ve servis tarafından değişimi sağlanmalıdır.
 (RU) Подключение к электросети должно выполняться только квалифицированными электриками. Если кабель питания повреждён, необходимо заменить его во избежание несчастных случаев. Для замены обратитесь в сервисный центр фирмы-изготовителя или к специалистам со схожим уровнем квалификации.
 (GR) Η σύνδεση με κοινή διακλάδωση θα πρέπει να γίνεται μόνο από ηλεκτρολόγο! Για την αποφυγή κινδύνου, εάν το καλώδιο τροφοδοσίας έχει υποστεί ζημιά, θα πρέπει να αντικαθίσταται από το service του αντιπροσώπου ή εξειδικευμένου επαγγελματία.
 (HU) Az elektromos szerelést csak szakképzett személy végezheti! Sérült vezeték csak a gyártó által megbízott szerviz, vagy hasonló szakképesítésű személy cserélheti ki, hogy a baleseteket elkerülje.
 (BiH/HR/MNE) Električnu instalaciju smije obaviti/izvršiti samo ovlašteni električar! Ako je kabal napajanja oštećen, mora ga zamijeniti servisni zastupnik proizvođača ili slične stručne osobe kako bi izbjegli opasnost.



(N) Produktet skal leveres til gjenvinning ved endt levetid.
 (DK) Efter endt levetid må produktet indleveres til genbrug.
 (FI) Käytöstä poistettut tuotteet toimitetaan kierrätykseen.
 (S) När produkten ska kasseras lämnas den till återvinning.
 (GB) At the end of its service life, the product must be recycled.
 (FR) A la fin de son utilisation, ne pas jeter l'appareil mais le faire recycler
 (DE) Am ende seiner Lebensdauer muss das Produkt dem Recycling zugeführt werden.
 (NL) Aan het einde van zijn levensloop het toestel niet wegwerpen maar aanbieden voor recyclage.
 (TR) Kullanım Ömrü sonunda cihaz geri dönüşüm servislerine teslim edilmelidir.
 (RU) По истечении срока службы изделие должно быть отправлено на утилизацию.
 (GR) Στο τέλος της ζωής του, το προϊόν θα πρέπει να ανακυκλώνεται.
 (HU) A termék életciklusának végén újra kell hasznosítani. A termékek újrahasznosítását a helyi forgalmazó biztosítja.
 (BiH/HR/MNE) Na kraju svog životnog vijeka, proizvod mora biti recikliran.

