

NOBO

Norwegian design

INSTALLATION GUIDE

Nobø NHTS/NHTR

100mm ventilator

DA BRUGERVEJLEDNING

FI KÄYTTÖOHJE

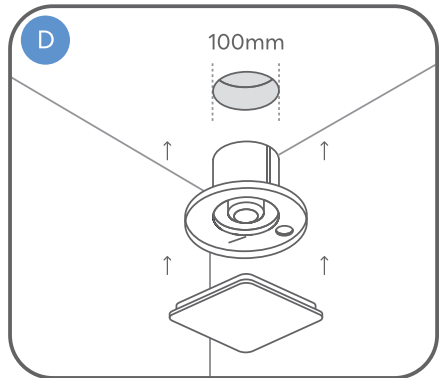
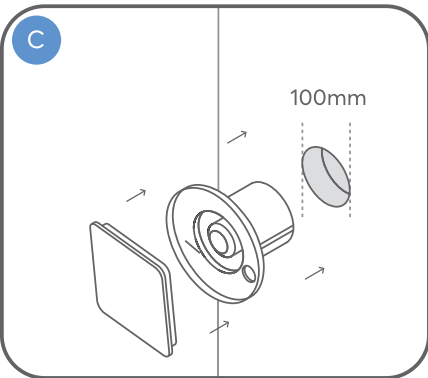
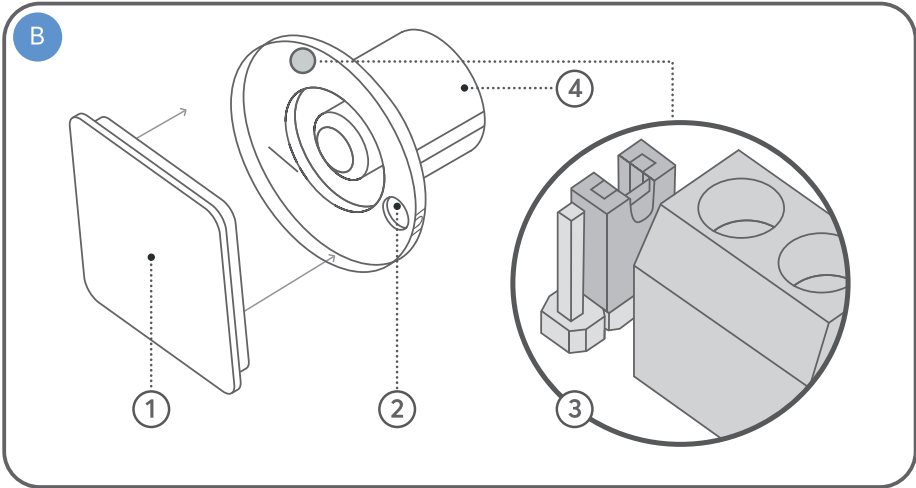
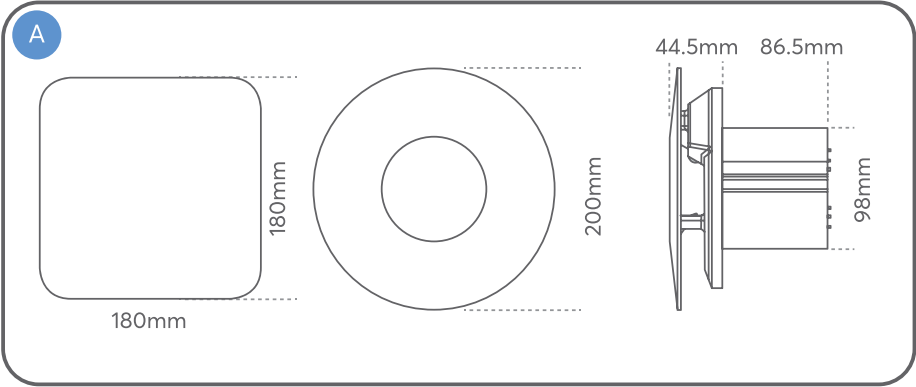
NO BRUKSANVISNING

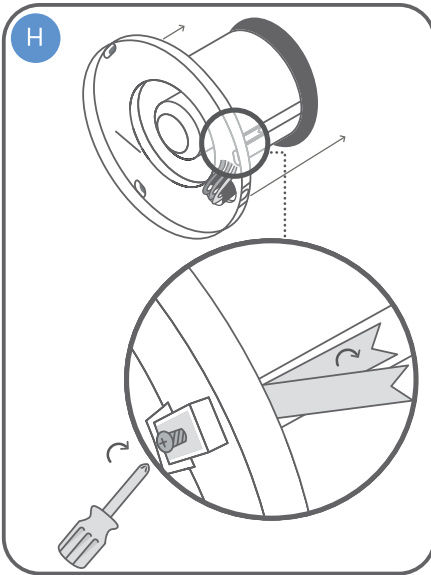
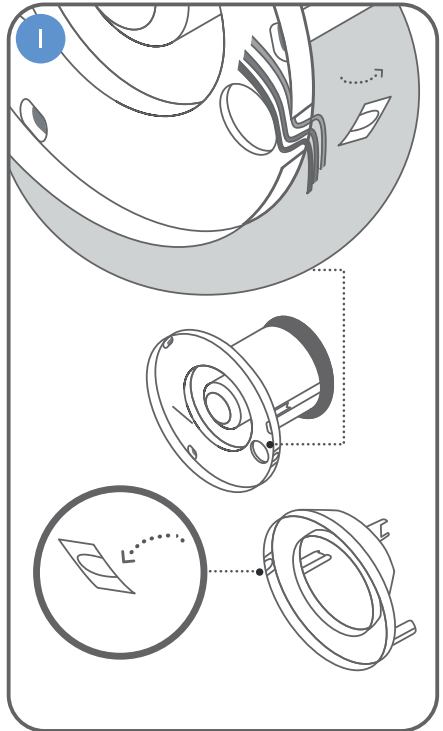
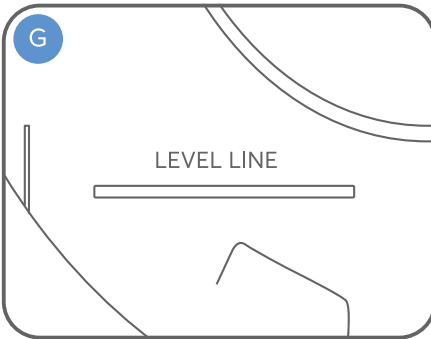
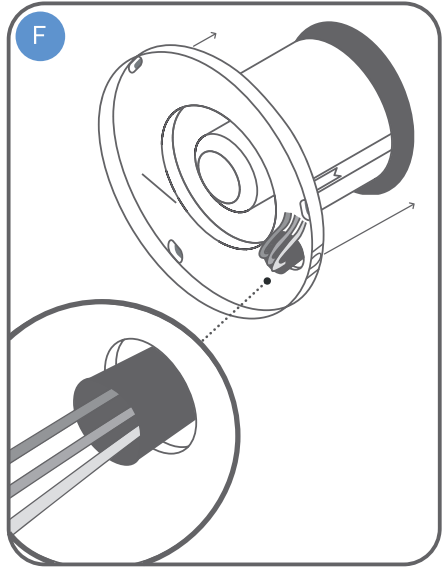
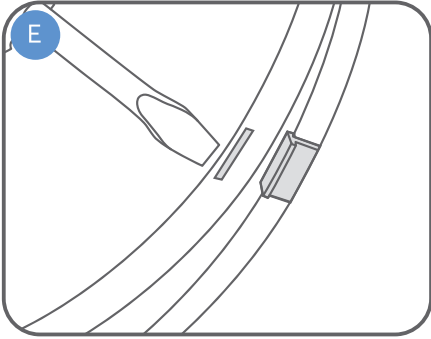
SV BRUKSANVISNING

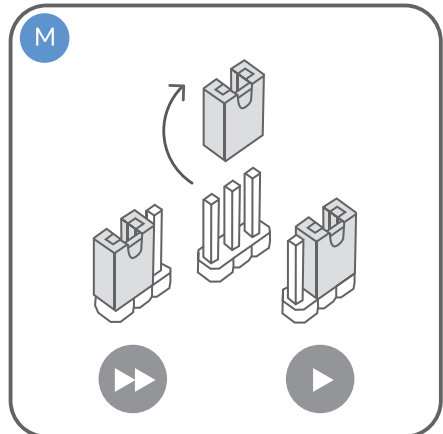
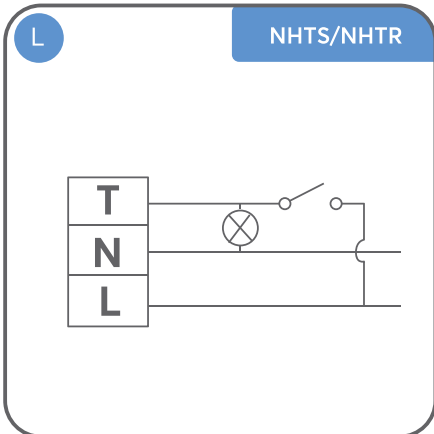
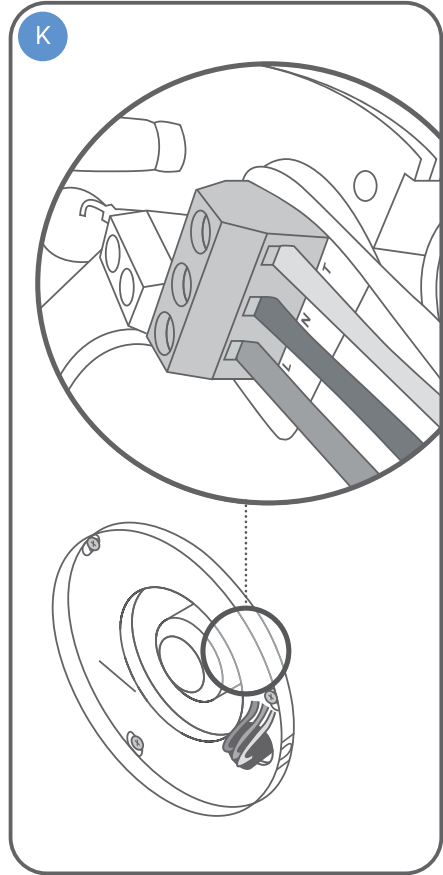
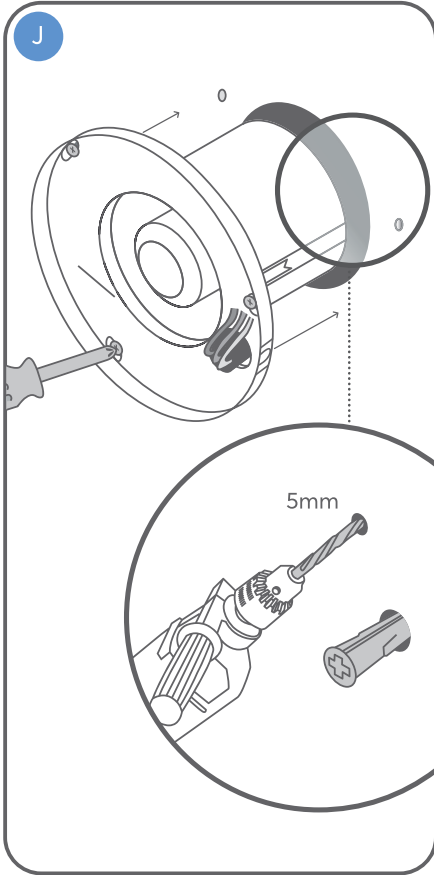
EN INSTRUCTION MANUAL

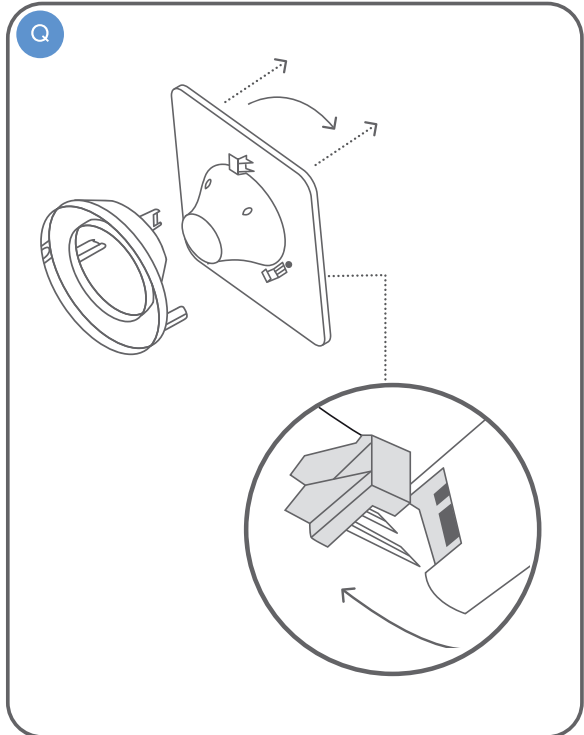
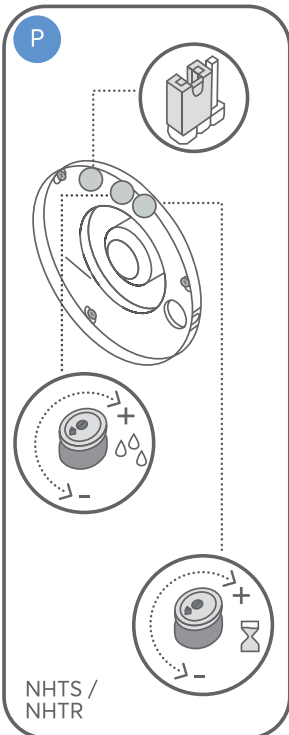
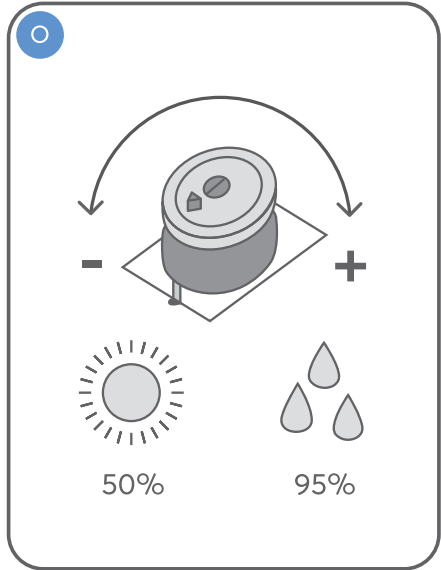
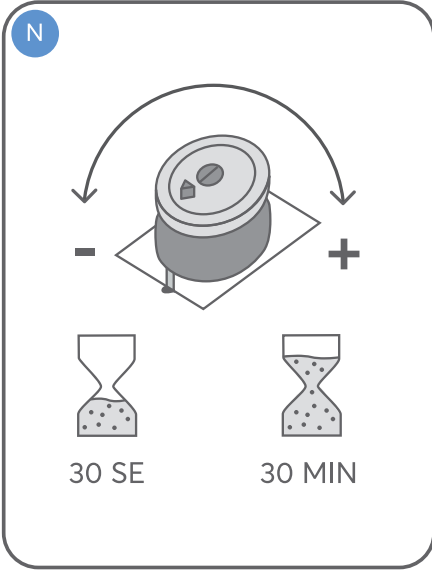
Dansk - Suomi - Norsk - Svenska - English











Sikkerhedsanvisninger

Dette apparat må benyttes af børn fra 8 år og opefter samt personer med reducerede fysiske, psykiske eller mentale evner, hvis de er under opsyn eller har fået instruktion om brugen af apparatet på en sikker måde og fuldt ud forstår de farer, der er forbundet hermed. Børn må ikke lege med apparatet. Børn må ikke rengøre eller vedligeholde apparatet.

Før du starter



Kontroller, at den elektriske mærkning på hver enkelt ventilator svarer til strømforsyningen.

Alle installationer skal kontrolleres af en uddannet elektriker. Installationer og ledninger skal være i overensstemmelse med gældende lokale bestemmelser. Læs hele instruktionsfolderen, inden du påbegynder installation.

Sørg for, at der er slukket for strømforsyningen, inden du forsøger at etablere elektriske forbindelser eller udføre vedligeholdelse eller rengøring.

Apparatet er dobbeltisoleret og kræver ikke jordforbindelse.

Generel information

A

Kontroller altid, at der er tilstrækkeligt plads inden installation af ventilatoren.

B

Alle ventilatorer har følgende egenskaber:

1. Dækslerne er firkantede eller runde.
2. Der er adgang for store kabler.
3. Udsugning ved to hastigheder (kan vælges ved installation).
4. Indbygget kontraventil.

Inkluderet i boksen:

- 3x skuer og 3x vægudtag.

Værktøjer til installation:

- 3 mm elektriker-skruetrækker og nr. 1 eller 2 Pozidrive-skruetrækker.
- Boremaskine med 5 mm bor kan

NHTS/NHTR

Kører automatisk, når den bliver aktiveret af den integrerede fugtighedssensor eller ved betjening af en ekstern tænd-/slukknop (medfølger ikke).

I automatisk tilstand:

Den indbyggede timer aktiverer automatisk ventilatoren med en forudindstillet forsinkelse fra 30 sekunder til 30 minutter, når først fugtigheden når under den forudindstillede relative værdi (relative humidity (RH)).

Ekstern drift:

Når ventilatoren slukkes ved hjælp af den eksterne tænd-/slukknop, fortsætter den med at køre i en forudindstillet periode fra 30 sekunder til 30 minutter.

Fabriksindstillinger: Timer 15 minutter, RH 75%.

Du har brug for følgende



Vægmontering

- Et Ø100 mm klargjort hul.
- Det skal være klargjort en ekstern vægrist og Ø100 mm murfange til ventilationsrør. Fås hos Nobø, art nr 64513151.

Placering af ventilatoren



Placer den så højt oppe som muligt. Mindst 110 mm fra kanterne på monteringsoverfladen til midt på hullet. Så langt som muligt fra og modsat den primære kilde til udskiftning af luft for at sikre luftstrømmen gennem rummet (f.eks. modsat den indvendige døråbning). Tæt på damp- eller lugtkilden.



Må ikke installeres ved omgivelses-temperaturer højere end 50°C. Hvis der installeres ventilatorer i et køkken, må de ikke placeres lige over kogeplade eller grill. Hvis de bliver installeret i et rum med et apparat, der bruger brændstof, og som har en ikke afbalanceret trækkanal, er det montørens ansvar at sikre, at der er tilstrækkelig ekstra luft til at forhindre dampe i at blive trukket ned i trækkanalen, mens ventilatoren kører op til maks. ekstrakt. Se byggeregulativ for specifikke krav. Udblæsningsluft må ikke udledes via en trækkanal, der benyttes til udledning af dampe fra apparater, der får tilført anden energi end elektrisk strøm. Det er vigtigt, at krav fra alle relevante myndigheder for udblæsningsluft og hastighed for luftindtag overholdes. Er ikke velegnet til brug i en muligt kemisk ætsende atmosfære.

Installation af kontakter og kabler



Advarsel: Etabler ikke nogen forbindelser til den elektriske strømforsyning på dette tidspunkt.



Vådrum: tænd-/slukknop skal være placeret, så den ikke kan røres ved af personer, der benytter bad eller bruser.

- Hvis der anvendes styretavler i metal, skal bestemmelserne for jording overholdes.
- Tværsnitsarealet på forsyningsledningen skal ligge mellem 1 og 1,5 mm².
- NHTS / NHTR – 3 leder.
- NHTS / NHTR. En tændslukknop til væg eller loft (med indikatorlys) anbefales.

Trin 1. Kontroller, at den elektriske mærkning på den indvendige side af bagpladen svarer til strømforsyningen.

Trin 2. Kontroller, at der ikke er nogen skjulte rør eller kabler, f.eks. elektricitet, gas, vand, bag tavlen (i væggen eller over loftet). I tvivlstilfælde anbefales det at søge professionel rådgivning.

Trin 3. Isolér strømforsyningen.

Trin 4. Installer ledningsadskilleren og tænd-/slukknappen (hvis det er nødvendigt).

Trin 5. Før kablet fra ledningsadskilleren ind i ventilatoren via tænd-/slukknappen (hvis det er nødvendigt). Den skal sættes ind i miniature PVC-kanalsystemet.

Trin 6. Før kablet fra ledningsadskilleren ind i tilslutningspunktet til strømforsyningen.

Trin 7. Udfør alle tilslutninger i ledningsadskilleren og tænd-/slukknappen (hvis det er nødvendigt).

Enkel installation af ventilator



Trin 1 – Klargøring af ventilatoren til installation

- Fjern frontdækslet/støvskaermen.



Hvis der udføres arbejde over gulvniveau, skal sikkerhedsforskrifterne overholdes.



Trin 2 – Monter bagpladen

- Sørg for, at bagpladen er nivelleret med referencelinjen, **se G**.



- Ventilatoren skal fastgøres til et murrør ved at stramme quick fit-klemmeholderne eller ved hjælp af de medfølgende skruer om nødvendigt, **se H**.
- Ved overflademontage skal den tynde vægsektion skæres ud til ledningsføring, **se I**.



Trin 3 – Tilslut de elektriske forbindelser



- Sørg for at følge korrekt diagram og installationstype til den model, du har anskafft et, **se L**.

Ventilatorindstillinger

M

Alle ventilatorer – indstilling af hastighed

Vælg enten høj eller lav hastighed ved at tilslutte jumper mellem midterste og høj eller lav hastighedsnål. Placering af jumper afhænger af den købte model, **se M**.

N

NHTS / NHTR

For justering af fugtighedsregulering mellem 50% og 95% **henvises til O**. For justering af efterløbstiden **henvises til N**. For placering af fugtighedsregulator og timerstyring **henvises til R**.

Endelig skal frontdækslet/støvskaermen sættes tilbage. Ved overademontering skal udskaeringen fjernes, inden det sættes tilbage, jf. 1. Miniature PVC-kanalsystemet skal forsegles mod frontdækslet.

Rengøring

Trin 1 – Inden rengøring

Sørg for at afbryde spændingen til ventilatoren, og fjern støvskaermen, **se Q**.

Trin 2 – Ingen vand eller kemikalier.

Undlad at sænke ventilatoren ned i vand eller andre væsker for at rengøre andre dele af ventilatoren. Brug ikke stærke rengøringsmidler, opløsningsmidler eller kemiske rengøringsmidler.

Trin 3 – Rengør front.

Aftør med en fugtig, støvfri klud eller vask med varmt sæbevand. Tør støvskaermen grundigt, og sæt den på igen.

Garanti

Vi, Glen Dimplex Nordic / NOBÖ, yder garanti mod defekte dele og produktionsfejl i en periode på 2 år fra købsdatoen. I det usandsynlige tilfælde af et produkt fejler i garantiperioden skal produktet returneres til forhandleren eller til Glen Dimplex Nordic / Nobø

Forebehold

- Denne garanti dækker ikke compensation for tab af produkt eller følgeskader af nogen art.
- Skader eller defekter på produktet som følge af ukorrekt installation eller manglende vedligeholdelse.
- Transportudgifter.

Denne garanti påvirker ikke dine lovbestemte rettigheder

Turvallisuusohjeet

Tätä laitetta saavat käyttää vähintään 8-vuotiaat ja vanhemmat lapset sekä myös henkilöt, joiden fyysiset ja aistipohjaiset kyvyt ovat rajoitettuja, tai joilta puuttuu kokemus tai tieto, mikäli heidän laitteen käyttöä valvotaan tai heitä on opastettu laitteen turvallisessa käytössä ja he ymmärtävät vaaratekijät. Lapset eivät saa leikkiä laitteella. Lapset eivät saa puhdistaa tai huoltaa laitetta.

Ennen laitteen käyttöönottoa



Sähköasennuksen saa suorittaa ainoastaan riittävän pätevyyden omaava sähköasentaja. Tarkasta, että jokaisessa puhaltimessa näkyvät sähköiset arvot vastaavat verkkojännitettä. Asennusten ja johdotusten on noudatettava voimassa olevia paikallisia määräyksiä. Lue ohjeet kokonaisuudessaan ennen kuin aloitat asennuksen. Varmista, että verkkojännite on kytketty pois ennen kuin aloitat sähköliitännöiden tekemisen, huollon tai puhdistuksen. Laitte on kaksoiseristetty eikä vaadi maadoitusliitäntää.

Yleisiä tietoja

A

Tarkasta aina tilantarve ennen puhaltimen asentamista.

B

Kaikissa -puhaltimissa on seuraavat toiminnot:

1. Neliömäiset tai pyöreät kannet.
2. Suuri johtoreikä
3. Kaksi toimintanopeutta (valittavissa asennettaessa).
4. Sisäänrakennettu takavedon estoläppä.

Pakkaukseen sisältyy:

- 3kpl ruuvit ja 3 seinätulppaa

Asennustyökalut:

- 3 mm sähköasentajan ruuvitaltta ja nro 1 tai 2 Pozidrive-ruuvitaltta.
- Lisäksi voidaan tarvita sähköpora ja 5 mm porankärki.

NHTS/NHTR*

Toimii automaattisesti sisäisen kosteusanturin aktiivisena tai ulkoisella virtakytkimellä (ei mukana).

Automaattitilassa:

Sisäänrakennettu ajastin sammuttaa puhaltimen esiasetetun viiveajan, 30 sekuntia – 30 minuuttia, mukaan, kun kosteus laskee alle esiasetetun suhteellisen kosteusarvon (RH).

Ulkoinen käyttö:

Kun puhallin on sammutettu ulkoisella virtakytkimellä, puhallin jatkaa toimintaa esiasetetun viiveajan, 30 sekuntia – 30 minuuttia.

*Oletusasetukset: Ajastin 15 minuuttia, RH 75 %.

Tarvittavat välineet



Seinäkiinnitys

- Ø100 mm valmis reikä.
- Ulkoinen seinäritilä ja ø100 mm läpivientiputki. Saatavana Nobø sähkön:o 64513151.

Puhaltimen sijoituspaikka



Asenna puhallin mahdollisimman korkealle. Jätä vähintään 110 mm tilaa asennuspinnan reunoista aukon keskelle. Asenna mahdollisimman kauas korvausilman päälähteestä ja sitä vastapäätä, jotta varmistetaan ilmanvirtaus koko huoneessa (esim. sisäovea vastapäätä). Lähelle höyryä tai hajujen lähdettä.



Ei tiloihin, joissa lämpötila nousee yli 50 °C. Jos puhaltimet asennetaan keittiöön, ne on asennettava välittömästi liesitason yläpuolelle tai grillin kanssa samalle tasolle. Jos puhallin asennetaan huoneeseen, jossa on polttoaineella toimiva laite, jonka palokaasujen poistoputki on tasapainottamaton, asentajan vastuulla on varmistaa, että saatavana on riittävästi korvausilmaa, jotta estetään höyryjen imeytyminen poistoputkeen, kun puhallin on käynnissä, jotta saavutetaan enimmäispoisto. Tarkemmat määräykset löytyvät rakennusmääräyksistä. Poistoilmaa ei saa ohjata poistoputkeen, jota käytetään muuta energianlähdettä kuin sähköä käyttävien laitteiden kaasujen poistossa. Kaikkia viranomaisvaatimuksia on noudatettava poistoilman ja korvausilman virtausnopeuksien suhteen. Puhallin ei sovellu käytettäväksi mahdollisesti kemiallisesti syövyttävässä tilassa.

Kytkimien ja johtojen asentaminen



Varoitus: Älä tee sähköliitäntöjä tässä vaiheessa.

Märkätilat: virtakytkin pitää olla sijoitettu siten, ettei kylvyssä tai suihkussa olevat henkilöt voi koskettaa sitä.



Asennukset on tehtävä paikallisten asennusmääräysten mukaisesti.

- Jos käytetään metallisia kytkinrasioita, maadoitusmääräyksiä on noudatettava.
- Virtajohdon poikkileikkausalueen pitää olla 1–1,5 mm².
- NHTS / NHTR – 3 johdinta.
- NHTS / NHTR. Suositellaan käytettävän katto- tai seinävirtakytkintä (merkkivalolla varustettua).

Vaihe 1 Tarkista, että taustalevyn sisäpuolen virtaluokitus vastaa verkkoliitäntää.

Vaihe 2 Tarkista, ettei kytkimen takana olevassa tilassa ole piilossa olevia johtoja, esim. sähkö-, kaasu tai vesijohtoja (seinässä tai katon yläpuolella). Jollet ole varma, ota yhteyttä ammattilaiseen.

Puhaltimen helppo asennus



Vaihe 1 – Puhaltimen valmisteleminen asennusta varten

- Irrota etukansi / kääntölevy -kokoonpano.



Jos työskennellään lattiatason yläpuolella, turvallisuusvaroitointia on noudatettava.



Vaihe 2 – Asenna takalevy

- Varmista, että takalevy on suorassa apuviivan avulla, **katso G**.



- Puhaltimen voi asentaa seinäputkeen pikakiristyksiinnikkeillä tai tarvittaessa mukana toimitetuilla ruuveilla, **katso H**.

- Jos tehdään pinta-asennus, leikkaa ohut seinäosa pois johdotusta varten, **katso I**.



Vaihe 3 – Johdota sähköliitännät



Varmista että käytät mallillesi oikeaa johdotuskaaviota ja asennusta, **katso L**.

Puhaltimen helpot asetukset



Kaikki puhaltimet – nopeusasetus

Valitse joko korkea tai matala nopeus liittämällä oikosulkuliitin keskinastan ja korkean tai matalan nopeuden nastan välille. Oikosulkuliittimen sijainti riippuu mallista,



NHTS / NHTR

Säädä kosteusasetus 50 % – 95 %, **katso O**. Säädä viiveaikaa, **katso N**.
Ilmankostuttimen ja ajastinohjauksen sijainti, **katso R**.

Asenna lopuksi etukansi/kääntölevy takaisin. Jos tehdään pinta-asennus, irrota leikattu osa ennen takaisin asennusta, **katso I**. Mini-PVC-kanava on tiivistettävä etukanta vasten.

Helppo puhdistus

Vaihe 1 – Ennen puhdistamista

Katkaise laitteesta jännite ja irrota etusan kääntölevy, **katso S**.

Vaihe 2 – Ei vettä tai kemikaaleja

Älä upota puhallinta veteen tai muihin nesteisiin puhaltimen muiden osien puhdistamiseksi. Älä käytä voimakkaita pesuaineita, liuottimia tai kemiallisia puhdistusaineita. Trin 3 – Rengør front

Vaihe 3 – Puhdista etuosa

Pyyhi kostealla, nukkaamattomalla liinalla tai pese lämpimällä saippuavedellä. Kuivaa etuosan kääntölevy hyvin ja asenna takaisin.

Takuu

Me, Nobø / Oy Glen Dimplex Nordic Ab, myönnämme 2 vuoden takuun laskettuna tuotteen valmistuspäivästä viollisille tuotteille ja valmistusvirheille,
Mikäli tuote vastoin odotuksia rikkoutuu takuuajana, palautetaan viollinen tuote ostopaikkaan tai lähetetään Nobø / Oy Glen Dimplex Nordic Ab:lle.

Poikkeukset:

- Takuu ei korvaa tuotteen menetystä eikä mitään siitä johtuvia muita välillisiä kustannuksia.
- Takuu ei korvaa tuotteen vahinkoa tai virhettä, joka on aiheutunut asennusvirheestä tai huollon puutteesta.
- Takuu ei korvaa tuotteen palautuksesta aiheutuvia toimituskuluja.

Tämä takuu ei riko lainmukaisia oikeuksiasi.

Tekninen neuvonta ja asiakaspalvelu

Suomo

Glen Dimplex Nordic Oy Ab
Mestarintie 30
06150 Porvoo
Puh 020 7768 300
www.glendimplex.fi

Sikkerhetsregler

Apparatet kan brukes av barn fra 8 år og oppover samt personer med reduserte fysiske og sensoriske ferdigheter eller manglende erfaring og kunnskap dersom de gis tilsyn eller opplæring i sikker bruk av apparatet og er innforstått med farene denne bruken representerer. Barn må ikke leke med apparatet. Rengjøring og vedlikehold av apparatet skal ikke utføres av barn.

Før du starter



Kontroller at den elektriske ytelsen vist på hver vifte stemmer overens med strømmettet. Alle installasjoner må kontrolleres av en kvalifisert elektriker. Installasjoner og kabler må være i henhold til gjeldende forskrifter. Les hele brukerveiledningen før du starter med monteringen. Påse at strømtilførselen er slått av før du forsøker å gjøre elektriske tilkoblinger eller utføre vedlikehold eller rengjøring. Apparatet er dobbeltisolert og behøver ingen jordforbindelse.

Generell informasjon

A

Kontroller alltid at viften er egnet til romarealet før montering.

B

Alle vifter har følgende funksjoner:

1. Firkantede eller runde deksler
2. Stor kabeltilgang
3. To hastigheter (velges ved montering).
4. Innebygget kaldrasspield.

Inkludert i esken:

- 3x skruer og 3x veggplugg.

Verktøy for monteringen:

- 3 mm isolert skrutrekker og nr. 1 eller 2 Pozidrive-skrutrekker.
- Elektrisk bormaskin med 5 mm borbit kan være nødvendig.

NHTS/NHTR

Kjører når den aktiveres automatisk ved hjelp av den integrerte fuktsensoren, eller ved hjelp av en ekstern på/av-bryter (følger ikke med).

I automatisk modus:

Den innebygde timeren styrer viften automatisk i en forhåndsinnstilt tid fra 30 sekunder til

30 minutter når luftfuktigheten har sunket til under den forhåndsinnstilte verdien for relativ luftfuktighet (RH).

Ekstern bryter

Når den slås av ved hjelp av den eksterne på/av-bryteren, fortsetter viften å kjøre i en forhåndsinnstilt tid i fra 30 sekunder til 30 minutter.

Fabrikkinnstillinger: Timer 15 minutter, RH 75 %. RH anbefales endret til RH 50%

Dette trenger du



Veggmontering

- Et klargjort hull på Ø100 mm.
- En utvendig veggrist og en Ø100 mm kanal. Tilgjengelig fra Nobø Artikkelnummer 64513151.

Plassering av viften



Plasser viften så høyt som mulig. Minst 110 mm fra kantene på monteringsflaten til midten av hullet. Så langt som mulig unna og på motsatt side av hovedkilden til den friske luften, for å sikre luftstrøm tvers igjennom rommet (f.eks. mot døråpning fra innsiden). Nær kilden til damp eller lukt.



Skal ikke plasseres hvor omgivelsestemperaturene kan overstige 50 °C. Dersom den monteres i et kjøkken, må ikke viften monteres nær koketopp, komfyr, grill eller frityrgrype. Dersom den monteres i et rom som har forbrenningsovn, forbrenningsmotor eller ildsted, er det den som monterer enheten sitt ansvar å sørge for at det er tilstrekkelig med erstatningsluft for å forhindre at røyk trekkes ut i rommet når viften kjører på maks effekt. Se bygningsforskriftene for konkrete krav. Avtrekksluften må ikke slippes ut i et avtrekk som brukes for avtrekk av røyk eller eksos fra apparater som drives av annen energi enn strøm. Kravene fra alle relevante myndigheter må overholdes for utslipp av avtrekksluft og tilførselsmengde. Ikke egnet for bruk i potensielle kjemiske korrosive atmosfærer.

Installering av brytere og kabler



Advarsel: Ikke foreta noen tilkoblinger til strømforsyningen på dette tidspunktet. Våtrom: På/av-brytere må plasseres slik at de ikke kan berøres av personer som bruker badekaret eller dusjen. Monteringen må utføres i samsvar med lokale forskrifter for el-installasjoner.

- Ved bruk av metallkoblingsbokser, må forskriftene om jording følges.
- Tilførselskabelen skal ha et tverrsnittareal på mellom 1-1,5 mm².
- NHTS / NHTR – 3 kjerner.
- NHTS / NHTR. Det anbefales å bruke en veggmontert eller takmontert på/av-bryter (med indikatorlampe).

- Trinn 1.** Kontroller at de elektriske spesifikasjonene vist på innsiden av bakplaten stemmer overens med strømtilførselen.
- Trinn 2.** Kontroller at det ikke er noen skjulte rør eller kabler, f.eks. elektrisitet, gass, vann, bak der du plasserer bryteren (i veggen eller over taket). Kontakt fagfolk i tilfelle tvil.
- Trinn 3.** Isoler strømtilførselen.
- Trinn 4.** Installer skillebryteren og på/av-bryteren
- Trinn 5.** Legg kabelen fra skillebryteren til viften via på/av-bryteren (om nødvendig). Dette må legges i miniatyr-PVC-kanalen.
- Trinn 6.** Legg kabelen fra skillebryteren til tilkoblingspunktet på strømtilførselen.
- Trinn 7.** Koble til alle koblinger i skillebryteren og på/av-bryteren (om nødvendig).

Montering



Trinn 1 – Klargjøring av viften for montering

- Ta av frontdekselet/-platen.



Ved arbeid over første etasje, må sikkerhetsreglene følges.



Trinn 2 – Monter bakplaten

- Kontroller at bakplaten er nivellert ved hjelp av referanselinjen, **se G**.



- Viften må festes til et veggør ved å stramme hurtigkoblingsklebrakettene, eller med skruene som fulgte med om nødvendig, **se H**.
- Ved utenpåliggende montering skal den tynne veggseksjonen skjæres ut for kablingen, **se I**.



Trinn 3 – Koble de elektriske tilkoblingene



- Sørg for å følge riktig diagram og installasjonstype, **se L**.

Innstilling



Alle vifter – hastighetsinnstilling

Velg enten høy eller lav hastighet ved å koble til jumperen mellom midten og høy- eller lavhastighetspinnen. Plassering av jumper avhenger av hvilken modell du har kjøpt, **se M**.



NHTS / NHTR

For justering av luftfuktighetsdrift mellom 50 % og 95 %, **se O**. For justering av timeren, **se N**. For plassering av hygrostat og timerkontroller, **se P**.

Sett til slutt på frontdekselet/-platen. Ved utenpåliggende montering skal utstansingen fjernes før påsetting, se **I**. Miniatur-PVC-kanalen må forsegles mot frontdekselet.

Rengjøring

Trinn 1 – Før rengjøring

Isoler viften helt fra strømforsyningen og ta av frontplaten, se **Q**.

Trinn 2 – Ikke vann eller kjemikalier

Viften skal ikke legges i vann eller annen væske for å rengjøre noen deler av viften. Ikke bruk sterke rengjøringsmidler, løsemidler eller kjemiske rengjøringsmidler.

Trinn 3 – Rengjør fronten

Tørk av med en fuktig, lofri klut eller vask med varmt såpevann. Tørk frontplaten godt og sett den på igjen.

Garanti

Vi, Glen Dimplex Nordic / Nobø, garanterer dette produktet mot defekter og produksjonsfeil i en periode på 2 år fra kjøpsdato. Om produktet slutter å fungere i garantiperioden skal produktet returneres til utsalgssted eller til Glen Dimplex Nordic / Nobø

Unntak:

- Denne garantien dekker ikke kompensasjon for tap av produkt eller følgeskader av noen form.
- Skade eller feil på produktet som skyldes feil installasjon eller mangel på vedlikehold.
- Transportkostnader.

Denne garantien påvirker ikke dine lovbestemte rettigheter

Teknisk rådgivning og service

Norge

Glen Dimplex Nordic
Wessels veg 63, 7502 Stjørdal
Tlf: +47 74 82 91 00
E-mail: email@glendimplex.no
www.nobo.no

Säkerhetsinstruktioner

Denna apparat kan användas av barn från 8 år och uppåt och personer med försämrad fysisk och sensorisk förmåga, eller brist på erfarenhet och kunskap, om de övervakas eller instrueras gällande användning av apparaten på ett säkert sätt och är införstådda med riskerna som föreligger med användning av apparaten. Barn ska inte leka med apparaten. Rengöring och underhåll av apparaten ska inte utföras av barn.

Innan du sätter igång



Kontrollera att de elektriska specifikationerna som visas på varje fläkt stämmer överens med nätspänningen.

Alla installationer måste övervakas av en behörig elektriker. Installationer och kabeldragningar måste följa gällande lokala förordningar.

Läs hela instruktionsbroschyren innan du påbörjar installationen.

Se till att nätspänningen är avstängd innan du utför arbete eller underhåll på elinstallationen. Apparaten är dubbelisolerad och kräver ingen jordning.

Allmän information

A

Kontrollera alltid att det finns tillräckligt med utrymme innan du installerar fläkten.

B

Alla fäktar har följande egenskaper:

1. Fyrkantig eller rund front.
2. Enkel installation.
3. Frånluft/utsug i två hastigheter (valbart vid installation).
4. Inbyggt kallrasskydd.

Innehåll i förpackningen:

- 3 st skruvar och 3 st väggpluggar.

Verktyg för installation:

- 3 mm skruvmejsel och Pozidrive skruvmejsel nr. 1 och 2
- 5 mm borrh.

NHTS/NHTR

Aktiveras automatiskt av en inbyggd fuktighetssensor, eller kontrolleras genom att använda en extern manöverbrytare (medföljer ej).

I automatiskt läge:

Den inbyggda timern manövrerar automatiskt fläkten under en förinställd fördröjningstid på mellan 30 sekunder och 30 minuter när luftfuktigheten sjunker under ett förinställt värde för relativ luftfuktighet.

Extern manövrering

När fläkten stängs av med den externa manöverbrytaren fortsätter den att gå under den förinställda fördröjningen på mellan 30 sekunder och 30 minuter.

Fabriksinställningar: Timer 15 minuter, relativ luftfuktighet 75 %.

Var fläkten ska placeras



Placera den så högt som möjligt. Minst 110 mm från kanterna på monteringsytan till mitten av hålet. På så stort avstånd som möjligt från och mitt emot huvudkällan till tilluft för att garantera ett luftflöde genom rummet (t.ex. mitt emot dörren i rummet). Nära källan till ångor eller lukter.



Inte där rumstemperaturen tenderar att överstiga 50 °C. Om fläkten installeras i ett kök ska den inte monteras direkt ovanför en spishäll eller ugn. Om fläkten installeras i ett rum som innehåller en förbränningsenhet som är utrustad med en obalanserad rökkanal är det installatörens ansvar att se till att det finns tillräckligt med tilluft för att förhindra att ångor dras ned i rökkanalen när fläkten går på maximal effekt. Se byggnadsföreskrifterna för specifika krav. Frånluften måste släppas ut i en rökkanal som används för utsläpp av ångor från apparater som förses med energi som inte är elektrisk. Krav från alla relevanta myndigheter måste iakttagas gällande utsläpp av frånluft och flödeshastigheter för luftintag. Ej lämplig för användning i eventuella kemiskt korrosiva atmosfärer.

Installera brytare och kablar



Varning: Gör inga anslutningar till ledningsnätet i det här läget.

Våtrum: manöverbrytaren måste vara placerad så att den inte kan komma åt av personer som använder badkaret eller duschen.

Installationen måste utföras i enlighet med lokala installationsföreskrifter.

- Om kopplingsdosor i metall används måste regler gällande jordning följas.
- Strömkabelns area ska ligga i intervallet 1-1,5 mm².
- NHTS / NHTR – tre-ledare.
- NHTS / NHTR. En manöverknapp på väggen eller i taket (med indikatorlampa) rekommenderas.

- Steg 1.** Kontrollera att de elektriska specifikationerna som visas på typskylten stämmer överens med din nätspänning.
- Steg 2.** Kontrollera att det inte förekommer några dolda rör eller kablar, t.ex för elektricitet, gas eller vatten bakom platsen där brytaren ska sitta (i väggen eller taket). Om du är tveksam, anlita en yrkesman.
- Steg 3.** Gör installationen spänningslös.
- Steg 4.** Installera arbetsbrytaren och manöverbrytaren (vid behov)
- Steg 5.** Dra kabeln från arbetsbrytaren till fläkten via manöverbrytaren (vid behov). Denna måste placeras inuti miniatyrledningen av PVC-plast.
- Steg 6.** Dra kabeln från arbetsbrytaren till anslutningspunkten för nätspänningen.
- Steg 7.** Gör alla anslutningar inuti arbetsbrytaren och manöverbrytaren (vid behov).

Fläktinstallation



Steg 1 – Förbereda fläkten för installation

- Ta av kåpan.



Vid arbete på stege måste säkerhetsåtgärder iakttas.



Steg 2 – Montera bottenplattan

- Se till att bottenplattan är plan med hjälp av den plana referenslinjen, **se G**.



- Fläkten kan monteras på ett väggrör genom att dra åt klämmorna för snabbmontering, eller med medföljande skruvar vid behov, **se H**.
- Vid utanpåliggande montering ska du avlägsna markerade utbrytnings öppning av väggen för kabeldragning, **se I**.



Steg 3 – Kabeldragning av elanslutningarna



- Se till att du följer rätt kopplingsschema och installationstyp för modellen som du har köpt, **se L**.

Fläktinställning



Alla fläktar – hastighetsinställning

Välj hög eller låg hastighet genom att ansluta bygelns mellan mitten och det höga eller låga hastighetsstiftet. Bygelns placering beror på vilken model som köpts, **se M**.



NHTS / NHTR

För att justera luftfuktighetsgränsen för aktivering mellan 50 % och 95 %, **se O**. För att justera eftergångstiden, **se N**. För placering av hygrostat och timerkontrollen **se P**. Sätt slutligen tillbaka kåpan. Vid utanpåliggande montering ska du ta bort utskärning innan du sätter tillbaka delarna, **se I**.

Rengöring

Steg 1 – Före rengöring.

Stäng av nätspänningen helt till fläkten och ta bort kåpan, **se Q**.

Steg 2 – Inget vatten eller kemikalier.

Sänk inte ned fläkten i vatten eller annan vätska för att rengöra några andra delar av fläkten. Använd inte starka rengöringsmedel, lösningar eller kemiska rengöringsmedel.

Steg 3 – Rengör fronten.

Torka av den med en fuktig, luddfri trasa eller rengör den med varmt tvålsvatten. Torka den främre kåpan noggrant och sätt tillbaka den.

Garanti

Vi, Glen Dimplex Nordic / Nobø, ger en garanti mot felaktiga delar och tillverkningsfel under en period av 2 år från inköpsdatumet. I det osannolika fallet av produktfel under garantiperioden ska produkten returneras till inköpsstället eller till Glen Dimplex Nordic / Nobø

Undantag:

- Denna garanti täcker inte ersättning för förlust av produkt eller följdförlust av något slag.
- Skada eller fel på produkten som uppstår vid felaktig installation eller brist på underhåll.
- Transportkostnader.

Denna garanti påverkar inte dina lagstadgade rättigheter

Teknisk rådgivning och service

Sverige

Glen Dimplex Nordic AB
Linjalvägen 6A
187 66 TÄBY
Tfn 08-471 03 50
www.glendimplex.se

Safety Instructions

This appliance can be used by children aged from 8 years and above and persons with reduced physical, sensory capabilities or lack of experience and knowledge if they have been given supervision or instruction concerning the use of the appliance in a safe way and understand the hazards involved. Children shall not play with the appliance. Cleaning and maintenance of the appliance shall not be made by children.

Before starting



Check that the electrical marking on each fan corresponds to the power supply. All installations must be checked by a qualified electrician. Installations and wiring must comply with applicable local regulations. Read the entire instruction folder before starting installation. Make sure the power supply is turned off before attempting to make electrical connections or performing maintenance or cleaning. The device is double insulated and does not require grounding.

General information

A

Always check that there is sufficient space before installing the fan.

B

All fans have the following features:

1. The covers are square or round.
2. Large cable access.
3. Extraction at two speeds (can be selected during installation).
4. Built-in draught shutter.

Included in the box:

- 3x screws and 3x wall plugs.
- **What the installer will need:**
- 3 mm electrician's screwdriver and no. 1 or 2 Pozidrive-screwdriver.
- Drill with 5 mm drill bit may be necessary.

NHTS/NHTR

Runs automatically when activated by the integrated humidity sensor or when operating an external power switch (not supplied).

In automatic mode:

The built-in timer automatically operates the fan for a pre-set delay time from 30 seconds to 30 minutes once humidity drops below the pre-set Relative Humidity (RH) value.

Eksternal operation:

When switched off using the external on/off switch the fan continues to run for the preset delay from 30 seconds to 30 minutes.

Factory settings: Timer 15 minutes, RH 75%

What the installer will need

**Wall mounting**

- A 100 mm diameter prepared hole.
An appropriate external Wall Grille and 100mm diameter wall sleeve duct. Nobø kit ref 64513151.

Where to locate the fan



Locate it as high as possible. At least 110mm from the edges of the mounting surface to the centre of the hole. As far away as possible from and opposite to the main source of air replacement to ensure airflow across the room (e.g. opposite the internal doorway). Near the source of steam or odours.



Not where ambient temperatures are likely to exceed 50°C. If installed in a kitchen fans must not be mounted immediately above a cooker hob, or eye level grill. If installing in a room containing a fuel burning device which has a non-balanced flue, it is the installer's responsibility to ensure that there is enough replacement air to prevent fumes being drawn down the flue when the fan is operating up to maximum extract. Refer to Building Regulations for specific requirements. Exhaust air must not be discharged into a flue used for exhausting of fumes from appliances supplied with energy other than electric. Not suitable for use in possible chemical corrosive atmospheres.

Installation of switches and cables



Warning: Do not establish electrical connections at this time.



Wet rooms: On/Off switch must be situated so that it cannot be touched by persons making use of the bath or shower.

- If metal control panels are used, the grounding regulations must be adhered to.
- The cross-sectional area of the supply line must be between 1 and 1.5 mm².
- NHTS / NHTR – 3 conductors.
- NHTS / NHTR. A wall or ceiling light switch (with indicator light) is recommended.

- Step 1.** Check that the electrical rating shown inside the back-plate matches your mains supply.
- Step 2.** Check there are no buried pipes or cables e.g. electricity, gas, water behind the switch location (in the wall or above the ceiling). If in doubt, seek professional advice.
- Step 3.** Isolate the mains supply.
- Step 4.** Install the cable separator and the on / off switch (if necessary).
- Step 5.** Lay in the cable from the isolating switch to the fan location via the on/off switch (if required). This must be housed in miniature PVC trunking.
- Step 6.** Lay in the cable from the isolating switch to the point of connection to the mains supply.
- Step 7.** Perform all connections in the line separator and on / off button (if necessary).

Installation of fan



Step 1 - Preparing the fan for installation

- Remove the front cover / dust cover.



If working above ground floor level, safety precautions must be observed.



Step 2 – Mount the back plate

- Make sure the back plate is leveled with the reference line, **see G**.



- The fan must be attached to a wall tube by tightening the quick fit clamp holders or by using the supplied screws, if necessary. **see H**.
- For surface mounting, the thin wall section must be cut out for wiring, **see I**.



Step 3 – Connect the electrical connections



- Be sure to follow the correct chart and installation type for the model you purchased, **see L**.

Fan settings



Speed settings

Select either high or low speed by connecting jumper between middle and high or low speed pins. Location of jumper depends on the model purchased, **see M**.



NHTS / NHTR

For adjusting the humidity control between 50% and 95%, refer **to O**. For adjustment of the lag time, refer **to N**. For positioning the humidity regulator and timer control refer **to P**.

Finally, replace the front cover / dust cover. In the case of surface mounting, the cut must be removed before it is replaced. The miniature PVC duct system must be sealed against the front cover.

Cleaning

Step 1 – Before cleaning

Be sure to turn off the power to the fan and remove the dust cover.

Step 2 – No water or chemicals

Do not immerse the fan in water or other liquids to clean any part of the fan. Do not use strong detergents, solvents or chemical cleaners.

Step 3 – Clean front plate

Wipe with a damp, dust-free cloth or wash with warm soapy water. Thoroughly dry the dust shield and replace it.

Warranty

We, Glen Dimplex Nordic / Nobø, provide a guarantee against faulty parts and manufacture for a period of 2 years from the date of purchase. In the unlikely event of a product breakdown during the guarantee period the product should be returned to the place of purchase or to Glen Dimplex Nordic / Nobø

Exclusions:

- This guarantee does not cover compensation for the loss of product or consequential loss of any kind.
- Damage or defects to the product arising from incorrect installation or lack of maintenance.
- Transportation costs.

This guarantee does not affect your statutory rights



Norwegian design

Glen Dimplex Nordic AS

Norge

Glen Dimplex Nordic AS
Wessels veg 63, 7502 Stjørdal
Tlf: +47 74 82 91 00
E-mail: email@glendimplex.no
www.nobo.no

Sverige

Glen Dimplex Nordic AB
Linjalvägen 6A
187 66 TÄBY
Tfn 08-471 03 50
www.nobo.se

Danmark

Glen Dimplex Nordic AS
Dronningensgade 23
5000 Odense C
Tlf. 63110133
www.nobo.dk

Suomi

Glen Dimplex Nordic Oy Ab
Mestarintie 30
06150 Porvoo
Puh 020 7768 300
www.nobo.fi

Other

Glen Dimplex Nordic AS
Wessels veg 63, 7502 Stjørdal
Tlf: +47 74 82 91 00
E-mail: email@glendimplex.no



ARTICLE NO.: 64513046/64513047

Instruction leaflet GDHVI Part No. 08/100082/0