

NOBO NTB-2R

Rom- & Gulvtermostat
Room & Floor Thermostat



86011001C

Monterings- og bruksanvisning Installation and user guide

GlenDimplex
NORDIC

Havnegata 24, box 16, NO-7501 Stjørdal, NORWAY
www.glendimplex.no, email@glendimplex.no

Tekniske data:

Mærkespenning: 230V~
Mærkestrøm: 16 A
Kapslingsklasse: IP20 
Gulvsensor (inkludert): NTC, 22kOhm v/25°C
Bryterfunksjon: 1-polt
Radiofrekvens: 868MHz, max 10mW
Omgivelsestemperatur - drift: -40°C til +40°C



Samsvarserklæring (DoC)

Glen Dimplex Nordic AS erklærer herved at utstyret som er beskrevet i denne anvisningen oppfyller alle vesentlige krav og andre relevante bestemmelser i EU-direktiv 2014/53/EU. Ved behov for kopi av DoC kan forespørsel sendes til email@glendimplex.no.


Advarsel

Produkter med elektronisk termostat kan ikke gi garanti mot frostskaider. Sørg for tilleggsikring av utsatte installasjoner.



Produktet skal leveres til gjenvinning ved endt levetid.

Technical data

Rated voltage: 230V~
Rated current: 16 A
Protection class: IP20 
Floor sensor (included): NTC, 22kOhm at 25°C
Cut-off function: 1-pole
Radio frequency: 868MHz, max 10mW
Ambient temperature - operation: -40°C to +40°C



Declaration of Conformity (DoC)

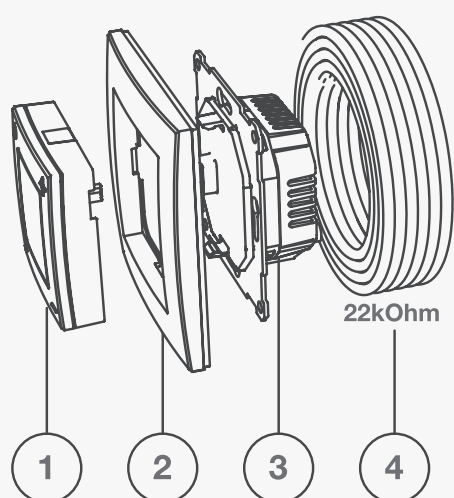
Glen Dimplex Nordic AS declares that the equipment described in this user guide, is in compliance with the essential requirements and other relevant provisions of EU Directive 2014/53/EU. If you require a copy of the original signed DoC, please send an e-mail to: email@glendimplex.no

Warning

Products with an electronic thermostat cannot guarantee protection against frost damage. Provide extra protection for exposed installations.



At the end of its service life, the product must be recycled.



Innhold

1. Betjeningsmodul
2. Ramme
3. Powermodul
4. Gulvsensor - 22kOhm v/25°C

Viktig:

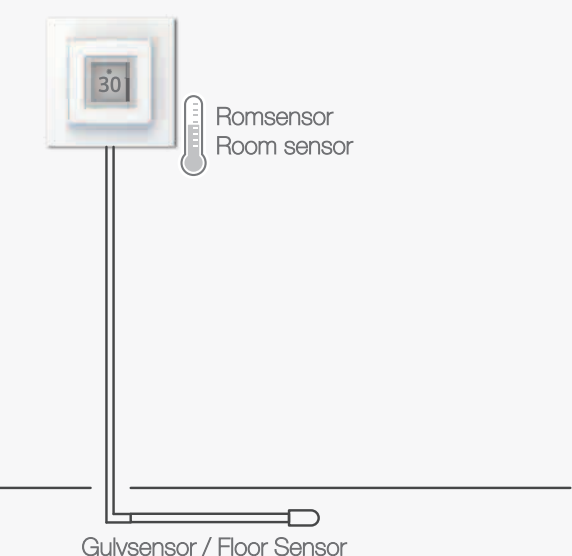
Gulvføler skal ligge i rør som er forseglet i enden. Produktet må kun beryttes i anlegg som for øvrig tilfredsstillende alle krav i gjeldende forskrifter og direktiver. Ved bruk av andre følere enn medfølgende, vær oppmerksom på at føleringangen ikke er galvanisk skilt fra spenningsførende fase.

Contents

1. Interface unit
2. Frame
3. Power unit
4. Floor sensor - 22kOhm at 25°C

Important:

The floor sensor must be installed in a tube that is sealed at the end. The product must only be used in installations that are in accordance with current National regulations. If a floor sensor, other than the one included in the package, is used in the installation, please note that the sensor connector is not isolated from live phase.



Sensorfunksjoner

Termostaten har fire mulige sensorfunksjoner.

Gulvsensor:

Måler temperaturen i gulvet. Temperaturinnstilling 7-40°C.

Romsensor + gulvsensor (Parkettbeskytter):

MÅ BRUKES ved tregulv og andre typer gulvmateriale som ikke tåler høy varme. Måler luft- og gulvtemperatur. Temperaturinnstilling 7-40°C, men gulvtemperaturen begrenses til maks. 27°C.

Romsensor:

Måler lufttemperaturen i rommet. Temperaturinnstilling 7-40°C.

Effektregulator:

Brukes i tilfeller hvor man ikke kan berytne gulv- eller romsensor. Lasten kobles prosentvis inn/ut innenfor en tidssyklus på 20 minutter. Innstilling: 0 - 10 (0 = 0%, 5 = 50%, 10 = 100%)

Sensor functionality

The thermostat has four different sensor functions:

Floor sensor:

Measures the temperature in the floor. Temperature setting 7-40°C.

Room sensor + floor sensor (Wooden floors):

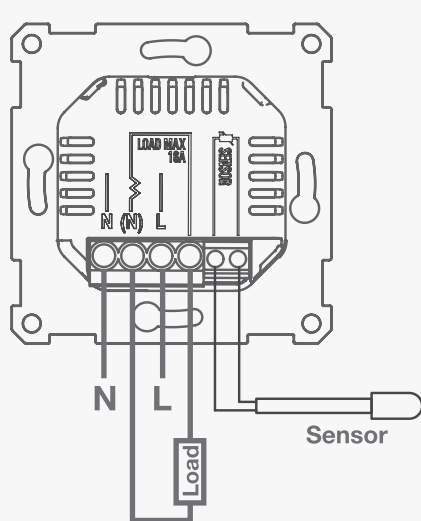
MUST BE USED for wooden floors and temperature sensitive materials. Measures air and floor temperatures. Temperature setting 7-40°C, however the floor temperature is limited to max. 27°C.

Room sensor:

Measures the air temperature in the room. Temperature setting 7-40°C.

Power regulator:

Intended for cases where a room or floor sensor is not applicable. The load is switched on/off between 0-100% within a cycle of 20 minutes. Settings: 0 - 10 (0 = 0%, 5 = 50%, 10 = 100%)



Elektrisk installasjon må kun utføres av autorisert installatør!

Powermodulen kobles i henhold til diagrammet på baksiden. Produktet er forberedt for følgende sensorer:

- 1: **Romsensor** (intern temperatursensor i termostaten)
- 2: **Gulvsensor** (Ekstern temperatursensor) 22kOhm ved 25°C (standardinnstilling)

Andre kompatible gulvsensorverdier:
15kOhm v/25°C
12kOhm v/25°C
10kOhm v/25°C

Termostaten oppdager automatisk om en gulvsensor er tilkoblet og bruker da standardinnstillingen **Gulvsensor (22kOhm at 25°C)**. Ved bruk av sensor med annen motstandsverdi kan innstillingene endres via velviseren eller menyen. **En eventuell skjerm på sensorkabelen skal ikke tilkobles/jordes.**

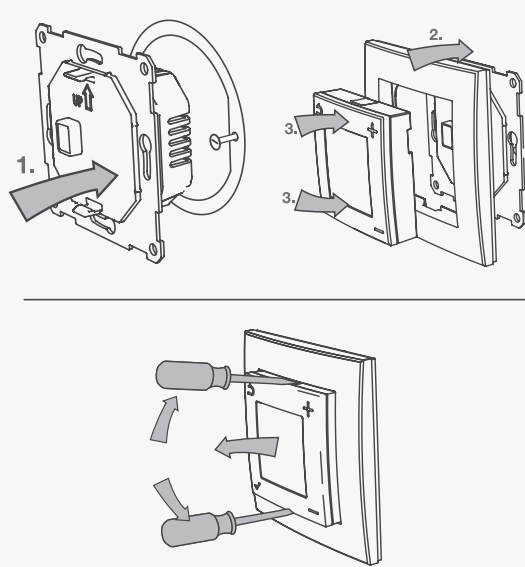
The product must only be installed by a certified electrician!

Connect the power unit according to the instructions at the back. Available sensor options are:

- 1: **Room sensor** (Integrated in the thermostat).
- 2: **Floor sensor** (External temperature sensor). 22kOhm at 25°C (default setting)

Other compatible floor sensor values:
15kOhm at 25°C
12kOhm at 25°C
10kOhm at 25°C

The thermostat automatically detects if a floor sensor is connected, and will then use the default settings **Floor sensor (22kOhm at 25°C)**. The settings can be changed via the setup wizard or the menu if a sensor with a different value is applied. **If the sensor cable has a shield, do not terminate the shield to ground.**



Montering:

1. Monter powermodulen i veggboxen.
2. Sett på plass rammen på powermodulen.
3. Betjeningsmodulen klikkes på plass inni rammen. Pass på at betjeningsmodulen går i lås mot powermodulen både øverst og nederst.

Demontering:

Sørg for at kursen er strømløs før produktet demonteres!

For å demontere betjeningsmodulen, bruk et flatt skrujern til å løse låsen oppe og nede. Trekk så betjeningsmodulen rett ut. Rammen er nå løs og kan tas av.

Løsne skruene på veggboxen og trekk ut powermodulen.

Assembly:

1. Mount the power unit in the wall connection box.
2. Place the frame on top of the power unit.
3. The interface unit clicks into place inside the frame. Make sure the locking mechanisms are fastened both at the top and the bottom.

Disassembly:

Make sure the product is disconnected from mains before disassembly!

The interface unit can be removed using a flat screwdriver. Loosen the locking mechanism both at the top and bottom, and pull out the interface unit. The frame is now loose and can be removed.

Loosen the screws on the wall connection box and pull out the power unit.

Betjening

Termostaten skrur på og av ved hjelp av skyvebryteren på venstre side. (A)

Opp = På
Ned = Standby.

Termostaten har fire knapper, en i hvert hjørne, med følgende symboler:

- +** Brukes til å stille ønsket temperatur. I menyen brukes disse knappene til å bla opp og ned i menyvalg.
- ↶** Brukes til overstyring av aktiv status. I menyen leder denne tilbake til forrige nivå.
- ✓** Åpner menyen. Inne i menyen vil denne knappen bekrefte valg og innstillinger.

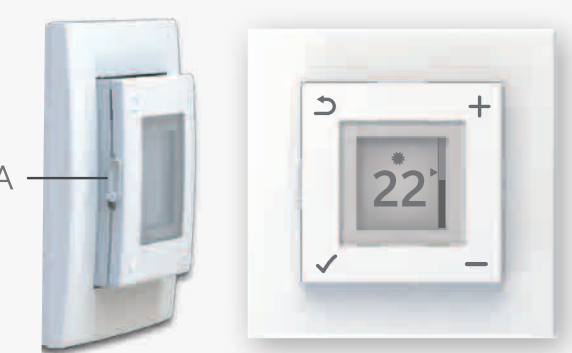
User interface

Switch the thermostat on and off by using the slider on the left side. (A)

Up = On
Down = Stand by.

The thermostat has four buttons, one in each corner, with the following symbols:

- +** Set the desired temperature. Inside the menu, these buttons are used for scrolling up and down.
- ↶** Will override the current status. Inside the menu, this button takes you back to the previous level.
- ✓** Opens the menu. Inside the menu, this button will confirm a selection or setting.



Menyoversikt

 Standardinnstilling

Tastelås	Trykk og hold ✓ og — i 5 sekunder.	
Still klokke	Innstilling av dag og klokke	
Ukeprogram	Programmering av uketimer	
Språk	Norsk	
	English	
	Svenska	
	Suomi	
Bakgrunnslys	Innstilling av lysstyrke	
Avansert	Start veiviser	
	Sensor	Gulvsensor
		Rom+Gulv
		Romsensor
		Effektregulator
	Sensorverdi (Vises kun når gulvsensor er tilkoblet)	22kΩ-25°C
		15kΩ-25°C
12kΩ-25°C		
Nobø Hub	Koble Hub til eller fra.	
Kalibrering	(Ikke mulig ved effektregulator)	

Menu overview

 Default settings

Keylock	Press and hold ✓ and — for 5 sec.	
Set the time	Set the current day and time	
Weekly program	Setting a weekly program	
Language	Norsk	
	English	
	Svenska	
	Suomi	
Backlight	Set backlight level.	
Advanced	Start wizard	
	Sensor	Floor sensor
		Room+Floor
		Room sensor
		Power regulator
	Sensor value (available when floor sensor is connected)	22kΩ-25°C
		15kΩ-25°C
12kΩ-25°C		
Nobø Hub	Connect/disconnect	
Kalibrate	(disabled in power reg.mode)	

Installasjonsveiviser

Hvis installasjonen skal benyttes i et anlegg hvor standardinnstillingene ikke kan brukes, er veiviseren et nyttig hjelpemiddel.

Gå til "Meny > Avansert > Start veiviser" for å gå trinnvis gjennom termostats innstillinger.

Innstillingene kan senere endres via menyen, eller ved å bruke veiviseren igjen.

Setup wizard

In the case of an installation where the default settings are not applicable, the setup wizard can be a useful tool.

Go to "Menu > Advanced > Start wizard" to edit the thermostat settings step by step.

The settings can later be altered via the menu, or by running the wizard once more.

Energikontroll

Termostaten har innbygget radiomottaker og kan styres fra Nobø Energy Control, Orion 700 samt kobles direkte mot Nobø Sense MSW magnetbryter.

Termostaten kan kobles til Nobø Energy Control ved at termostaten stilles på standby. Skru bryteren på termostaten fra **standby** til **på** mens appen søker etter enheter.

Termostaten viser samtidig sin ID-kode i displayet. Koden kan brukes til manuell registrering (Orion 700).

Når termostaten er koblet til Nobø Energy Control kan temperaturinnstilling for Komfort og Øko enten stilles på termostaten eller via appen. Nye innstillinger synkroniseres automatisk mellom termostaten og appen. (Gjelder ikke effektregulator-funksjon).

Ved bruk mot Orion 700 kan temperatur kun stilles på termostaten.

Energy Control

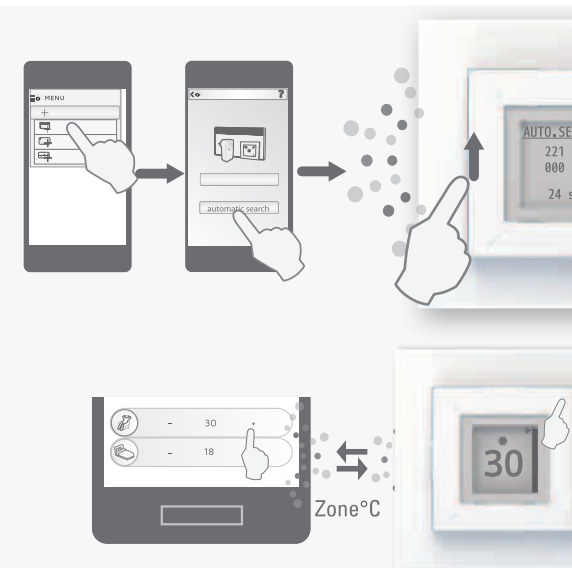
The thermostat has an integrated radio receiver for Nobø Energy Control, Orion 700 and also for direct connection with Nobø Sense MSW magnet switch.

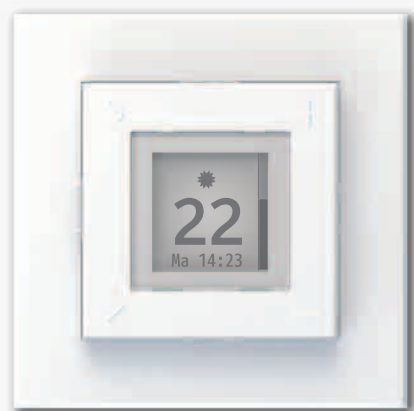
Connect the thermostat to Nobø Energy Control by using automatic search in the app. Slide the switch from **standby** to **on** while the app is searching for units.

While searching, the thermostat will show its ID-code in the display. The ID-code can be used for manual registration (Orion 700).

When connected to Nobø Energy Control, the temperature can be set either on the thermostat or via the app. Changes will automatically be synchronised between the thermostat and the app. (Does not apply when in power regulator mode.)

When connected to Orion 700, temperature settings can be adjusted on the thermostat only.





Stille dag og klokke

Ved første gangs oppstart vil termostaten gå rett til innstilling av dag og klokke.

Bruk **+** og **-** til å bla i lista over dager. Bekreft dag ved å trykke **✓**.

Bruk så **+** og **-** til å stille inn time. Bekreft med **✓**. Gjør det samme for å stille inn minutt.

Hvis termostaten har vært uten strøm i en periode, kan det hende at klokka må stilles på ny. Termostaten vil da gå rett til skjermen for innstilling av dag og klokke når strømmen skrus på.

Dersom klokka er innstilt feil, gå til "Meny > Still klokke" for å korrigere innstillingen.

Dag og klokkeslett skjules dersom tastlåsen er på, eller når displayet er dimmet ned.

Innstilling av klokke er ikke tilgjengelig hvis NTB-2R er koblet mot Nobø Hub eller Nobø Orion 700.

Setting the day and time

At first startup the thermostat will ask you to set the current day and time.

Use the **+** and **-** buttons to select the current day. Confirm the selection by pressing **✓**.

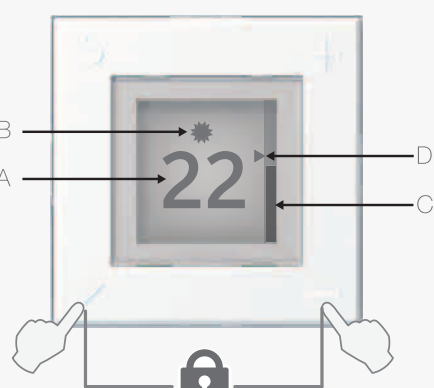
Next, use the **+** and **-** buttons to set the hour (24H clock). Confirm again with **✓**. Repeat to set the minutes.

After a power outage or similar, you may need to set the day and time again. If needed, the thermostat will go directly to the settings screen when the power is turned back on.

To correct an incorrect day and time setting, enter the "Menu > Set time".

The current day and time is hidden when the keylock is on, and when the backlight is dimmed down.

Day and time setting is unavailable when NTB-2R is connected to Nobø Hub or Orion 700.



Tastelås av/på: trykk og hold **✓** og **-** i 5 sekunder. Keylock on/off: press and hold **✓** and **-** for 5 seconds

Hovedskjerm

A: Viser innstilt temperatur. * Ved effektregulator vises innstilt effektnivå.

B: Ikonet viser nåværende status:

- ☀ Komfort (Rød bakgrunn)
 - 🌙 Øko (Grønn bakgrunn)
 - ❄ Borte (Blå bakgrunn)
 - ⊘ Av (Grå bakgrunn)
- } Forutsetter styring via Nobø Energy Control eller Nobø Orion 700.

C: Termometersøyle som viser målt temperatur på sensoren. Markøren (D) tilsvarer den innstilte temperaturen. Termometersøylen vil stige eller synke i samsvar med målt gulv- eller romtemperatur. Når varmeelementet er på, vil søylen pulser.

* Se også "Kalibrering av innstilt temperatur".

Main screen

A: Displays the set temperature. * When operating as a power regulator, the set power output is displayed.

B: Icon showing the current mode:

- ☀ Comfort (Red background)
 - 🌙 Eco (Green background)
 - ❄ Away (Blue background)
 - ⊘ Off (Grey background)
- } Nobø Energy Control or Nobø Orion 700 required.

C: Thermometer bar showing the measured temperature on the sensor. The small arrow (D) corresponds with the set temperature. The thermometer bar will rise and fall according to the measured room or floor temperature. When the heating element is on, the bar pulsates.

*Also see "Calibrate the set temperature".

Overstyring av aktiv status

Et trykk på **↶** vil endre termostaten status fra **Komfort** til **Øko** eller motsatt. Overstyringen varer fram til neste statusendring i termostaten ukeprogram. Hvis ukeprogrammet ikke har noen statusendringer vil en overstyring avsluttes kl 03:00. Trykk på **↶** igjen for å avslutte en overstyring manuelt.

Hvis termostaten er koblet mot Nobø Energy Control eller Orion 700, vil overstyringen avsluttes hvis termostaten får beskjed om ny status fra energikontrollsystemet. Overstyringen kan også avsluttes manuelt ved å trykke på **↶**.

Dersom termostaten står i **Borte** eller **AV** vil et trykk på overstyringsknappen sette termostaten i **Komfort**.

Hvis NTB-2R opererer som effektregulator vil den bruke samme effektpådrag i **Borte** som i **Øko**.

Overriding the current mode

Pressing **↶** once will change the thermostat mode from **Comfort** to **Eco**, or vice versa. The override lasts until the next change in the thermostat's weekly program. In the case of a weekly program with no changes, the override will be terminated at 03:00. Press **↶** again to stop the override manually.

If the thermostat is connected to Nobø Energy Control or Nobø Orion 700, the override will last until a new signal is sent from the energy control system. To end the override manually, press **↶**.

If the current thermostat mode is **Away** or **Off**, pressing the override button will change the mode to **Comfort**.

When operating as a power regulator, NTB-2R will use the same power output in **Away** mode as in **Eco** mode.



Lokalt ukeprogram

Termostaten kan programmeres med et lokalt ukeprogram for å spare strøm i de periodene du sover eller er borte. Ved å sette opp et ukeprogram som er tilpasset dine behov, sparer du energi uten at det går ut over komforten.

Hvis termostaten er koblet opp mot Nobø Energy Control eller Nobø Orion 700, vil det lokale ukeprogrammet deaktiveres. Termostaten følger da programmet fra energikontrollsystemet.

For å fjerne koblingen mot Nobø Hub eller Nobø Orion må først NTB-2R slettes fra appen eller fra Orion. Deretter, i menyen til NTB-2R, velg "Avansert > Nobø Hub > Koble fra Hub". Da vil termostaten kunne følge det lokale ukeprogrammet igjen.

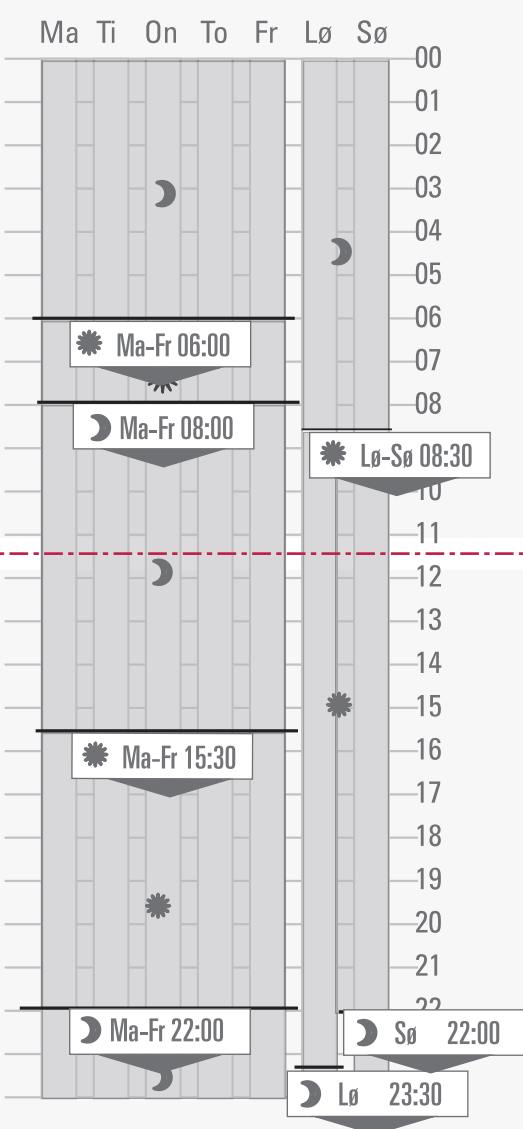
Local weekly program

The thermostat can be programmed with a local weekly program to save energy during periods when you are asleep or away. A weekly program fit for your schedule will save energy without compromising your comfort.

If the thermostat is connected to Nobø Energy Control or Nobø Orion 700, the local weekly program is deactivated. The thermostat will then follow the program from the energy control system.

To disconnect the thermostat from a Nobø Hub or Nobø Orion 700, NTB-2R must be deleted from the app or from the Orion unit. Next, in the NTB-2R menu, select "Advanced > Nobø Hub > Disconnect Hub". When disconnected, the thermostat will resume the local weekly program.

Eksempel - Example



Oppsett av ukeprogram

Et ukeprogram deler uka inn i tidsperioder hvor termostaten skal stå enten i Komfort eller Øko. En tidsperiode stilles inn ved å velge:

- 1: Hvilke(n) dag(er) perioden skal gjelde for.
- 2: Tidspunkt for når rett temperatur skal være oppnådd.
- 3: Ønsket status, ☀ Komfort eller 🌙 Øko

For eksempel: ☀ Ma-Fr 06:00

Dette betyr at fra kl 06:00 hver dag fra mandag til fredag vil det være Komfort-temperatur i rommet. Termostaten beregner selv hvor lang tid i forveien den må begynne oppvarmingen for å nå ønsket temperatur til rett tid. (Gjelder ikke effektregulator.)

Hver tidsperiode varer helt til en ny tidsperiode overtar. Man må legge inn alle perioder med starttid og status.

Det anbefales å lage seg en oversikt over ønskede tidsperioder før de legges inn på termostaten.

Setting up a weekly program

A weekly program divides the week into time periods where the thermostat will be in either Comfort or Eco mode. A time period is defined by setting:

- 1: The day(s) the period should be active.
- 2: When the desired temperature should be reached.
- 3: The mode, ☀ Comfort or 🌙 Eco.

For example: ☀ Mo-Fr 06:00

This period makes sure the desired comfort temperature is reached by 06:00 on Monday through Friday. The thermostat calculates the startup time in order to reach the right temperature at the right hour. (Does not apply when in power regulator mode.)

A time period lasts until a new time period takes over. All periods must be defined with a startup time and mode.

It is advised to make a plan of the time periods needed, before programming the device.

Legg til ny tidsperiode

Gå til "Meny > Ukeprogram" for å legge inn en ny tidsperiode i ukeprogrammet. Velg "+ Legg til" for å opprette en ny periode.

Først velges hvilke(n) dag(er) den nye tidsperioden skal gjelde for. Det er mulig å velge grupper av dager (Ma - Fr, Lø - Sø, Ma - Sø) eller en enkelt dag. Bekreft valget med **✓**.

Så stilles tidspunkt for når rett temperatur skal være nådd. Timer og minutter stilles med **+** og **-**. Minutter kan stilles i intervaller på ett kvarter. Bekreft med **✓**.

Til sist velges ønsket status for perioden som enten Komfort eller Øko. Bekreft med **✓**.

Den nye tidsperioden ligger nå i lista over aktive perioder i ukeprogrammet.

Add a new time period

Go to "Menu > Weekly program" to add a new time period to the weekly program. Select "+ Add new" to create a new period.

First, select the day(s) for which the new time period should be active. A group of days (Mo - Fr, Sa - Su, Mo - Su), or a single day can be selected. Confirm by pressing **✓**.

Next, set the time for when the desired temperature must be reached. Set the hour and minutes using **+** and **-**. The minutes can be set at 15 min intervals. Confirm with **✓**.

Finally, the mode for the time period is selected. This can be either Comfort or Eco. Confirm with **✓**.

The new time period can now be found in the list of active periods in the weekly program.

Endre eller slette en tidsperiode

For å endre eller slette en tidsperiode i ukeprogrammet, gå til "Meny > Ukeprogram". Her finnes en liste over aktive tidsperioder i programmet. Velg tidsperioden som skal endres eller slettes og bekreft med **✓**.

I neste meny kan man velge "Endre" eller "Slett". Bekreft ønsket valg med **✓**.

Velges "Endre" kommer man videre til innstilling av dag(er), tid og ønsket status. Endre verdiene etter behov og bekreft med **✓**.

"Slett" vil fjerne tidsperioden fra ukeprogrammet og den vil ikke lenger ligge i lista over aktive perioder.

Edit or delete a time period

To edit or delete a time period in the weekly program, go to "Menu > Weekly program". From the list of active time periods, select the one you want to edit or delete. Confirm the selection with **✓**.

The next menu offers the choice to "Edit" or "Delete". Confirm your selection with **✓**.

Selecting "Edit" will take you to the setting of day(s), time and mode selection. Make the adjustments needed and confirm with **✓**.

Deleting a time period will remove it from the weekly program and from the list of active time periods.

Bakgrunnslys

Bakgrunnslyset i displayet lyser opp når man trykker på knappene på termostaten. Etter en liten stund vil lyset dimme ned igjen til et lavere nivå.

Avhengig av lyset ellers i rommet, kan det noen ganger være ønskelig at bakgrunnslyset dimmes helt ned. I andre rom kan man ønske sterkere bakgrunnslys.

Velg "Meny > Bakgrunnslys" for å stille dimmet lysstyrke til ønsket nivå. Velg mellom: Maks, Lys, Normal eller Mørk.

Backlight

When the thermostat is operated, the display will light up to improve visibility. After a little while, the light will dim back down.

Depending on the room's brightness, one may wish to adjust the dimmed backlight level of the thermostat. Some rooms may require more light than others.

To adjust the dimmed level of the backlight, select "Menu > Backlight" and then choose between: Max, Light, Normal, or Dark.

Kalibrering av innstilt temperatur

Innstilt temperatur avhenger av isolasjon, ventilasjon, plassering av termostaten osv. Dersom innstilt temperatur avviker mye fra målt rom- eller gulvtemperatur, er det mulig å kalibrere den innstilte temperaturen med opptil +/- 5°.

Viktig:

Temperaturen i rommet/gulvet må ha stabilisert seg i Komfort eller Øko før man kalibrerer innstilt temperatur.

Når temperaturen er stabil, gå til menyen og velg "Avansert > Kalibrering".

Den nåværende temperaturinnstillingen vil da vises på skjermen. Trykk på **+** eller **-** for å justere innstillingen slik at den stemmer bedre med målt temperatur.

Bekreft kalibreringen med **✓**.

Calibrate the set temperature

The set temperature may deviate from the actual temperature depending on thermal insulation, ventilation, thermostat position etc. If the set temperature deviates significantly from the measured room or floor temperature, the set temperature can be calibrated up to +/- 5°.

Important:

The temperature in the room/floor must be stabilized in Comfort or Eco mode before calibrating the set temperature.

When the temperature is stable, enter the menu and select: "Advanced > Calibrate".

The current set temperature is shown in the display. Press **+** or **-** to adjust the set temperature according to the measured temperature.

Confirm the calibration by pressing **✓**.

