



Nordic World Class Heating Solutions

INSTALLATION GUIDE

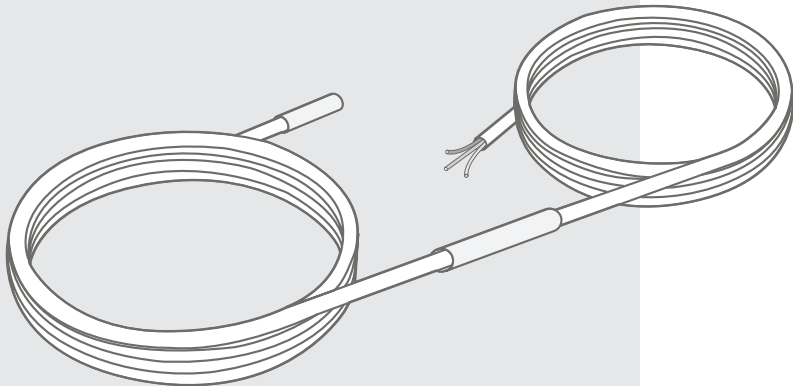
HEATINGCABLE NUC10W/m NUC18W/m

GENERAL CONDITIONS AND TERMS

DESCRIPTION AND CONNECTION

INSTALLATION

WARRANTY AND CLAIMS

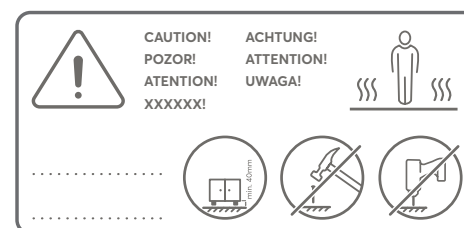


EN
NO
SE
DK
FI

GENERAL CONDITIONS AND TERMS

- The heating part of the cable heating circuit may not be shortened or otherwise adjusted in any way. Only the cold connection ends may be shortened, as needed.
- The connector joining the cold connection end and the heating circuit must not be installed in a bend. The heating cables may neither touch nor cross one another. The minimum distance between the cables is 30 mm, and the diameter of a bend must be at least eight times greater than the cable's diameter.
- If the heating or power supply cables are damaged, they must be replaced or repaired by the manufacturer, its service technician or a similarly qualified person in order to prevent a dangerous situation from arising.
- The heating cable must be supplied with electricity by means of a residual current circuit breaker with rated actuating current of $I_{\Delta n} \leq 30$ mA. We recommend that each heating unit/circuit be equipped with a separate residual current device.
- The heating cables may be stored at temperatures up to the resistance of the jacket (70°C) and installed at a temperature of greater than -5°C. When in use, the cables may not be exposed to temperatures exceeding 70°C.
- The installation must allow disconnecting the cables at both poles.
- Before and after laying the cables, it is necessary to measure the resistance of the heating circuits. The measured values should be equal. Record the measured values in the certificate of warranty. The tolerance of the measured values is $\pm 10\%$.
- Before and after laying the cables, it is necessary to measure the insulation resistance between the heating conductor and the protective braiding. This measured value may not be less than 0.5 M Ω . Record the measured values in the certificate of warranty.
- In case of any discrepancies, you should report these immediately to the manufacturer or supplier and discontinue the work completely.
- Before using the heating cable, it is necessary to check whether the data on the label is in accordance with your requested product.
- The supplier must inform other construction suppliers.
- The perimeter of the area must be separated from the vertical structures by an expansion joint (polystyrene, Mirelon, etc., up to 10 mm wide).
- In case that cables are laid in an area larger than 20 m² or with a diagonal greater than 7m, it is necessary to account for expansion of the foundation materials (expansion unit max. 25 m² for mats up to 80 W/m²). The heating cable may not cross the expansion joints. The non-heating connecting cables located at the expansion joints must be laid loosely in a protective tube. All installed elements – cold connection end, thermo regulator's probe – where they pass from the wall to the floor must be placed in installation tubes and must allow for movement of the floor and wall relative to one another.
- An insufficient thermal insulation layer below the heating system may cause significant thermal loss (warmth moving downwards). Recommended thermal insulation is 70–80 mm of extruded polystyrene or similar thermal insulation materials.
- The cable may be placed neither under furnishings such as bathtubs, shower baths, toilet, etc., nor under furniture that does not allow air to circulate. The maximum thermal between the heating part and the room may be $R=0.18$ m²K/W
- The distance between the heating part of the cable and the wall should not be less than 50 mm.

- It is forbidden to cover the heating cable with construction foil or tape.
- Heating cables can be fixed to the base by tape only at isolated points and without air gaps.
- When putting the cable into operation, each layer must be fully set – see the instruction for use and recommendation from the manufacturer of the materials.
- Materials used in finishing the floor surface (glue for tiles, carpet, parquets, etc.) must be approved by their respective manufacturers for use on floors under thermal stress.
- Any manner of use different from those specified in this user guide should be consulted with the manufacturer.
- The presence of the heating cable must be made evident by the posting caution signs or markings in the fuse box and be part of electrical documentation.
- The HD 3844-7-753; EN 50559 standards requirements must be met. El. installation must be in accordance with national regulations.
- The user must be instructed by the supplier regarding the installation of floor heating. This fact is stated on a label which comes with the product and must be glued into the switchboard: this label also informs readers that the making of openings is prohibited, as is covering the floor with furnishings or fittings without leaving at least a 4cm gap between the floor and the bottom surface.



INSTALLATION

1. Description and connection

- The heating cables should be connected to a 230V, 50Hz electric network. Degree of protection: IP67.
- NUC cables have protective braiding. The cable's protective braiding meets the standards required of metal grid or metal shield and provides increased protections in spaces where that is required (bathroom, laundry, etc.) The protective braiding is to be connected to the PE conductor or to a protective grounding connection.

- The user must be instructed by the supplier regarding the installation of floor heating. This fact is stated on a label which comes with the product and must be glued into the switchboard: this label also informs readers that the making of openings is prohibited, as is covering the floor with furnishings or fittings without leaving at least a 4 cm gap between the floor and the bottom surface.

1. Description and connection

FLOOR COVERING ROOM	RECOMMENDED FLAT OUTPUT	MAXIMUM FLAT OUTPUT	RECOMMENDED LENGTH OUTPUT	NOTE
	[W/m ²]	[W/m ²]	[W/m]	
FLOOR TILES	80-120	160	10	Temperature of floor surface in rooms occupied for long time periods may not exceed 27°C.
FLOOR TILES IN BATHROOM	120-160	160	15	
FLOOR TILES IN BATHROOM	160-200	160	18	

2. Use in accumulating and semi-accumulating floor heating

a). Dimensioning

- If the floor heating is to be used to heat a room, it is necessary to know the thermal loss value for the building in order to select the most suitable heating system. The installed output for the accumulating heating system should correspond to a multiple of 3 times the calculated thermal loss of the building and increased by 10% to 30%. For a semi-accumulating system, the installed output should correspond to a multiple of 1.1 to 1.3 times the calculated thermal loss. If the full amount of the output calculated in this way cannot be installed in the floor, due to the maximum recommended outputs, an additional heating device must be used.
- Maximum flat output is 200 W/m².
- For semi-accumulating heating, we recommend using

2. Installation

b). Installing into concrete

- Please read first the General Terms and Conditions.
- The perimeter of the area must be separated from the vertical structures by an expansion joint.
- In case that cables are laid in an area larger than 20 m² or with a diagonal greater than 7 m, it is necessary to account for expansion of the foundation materials.

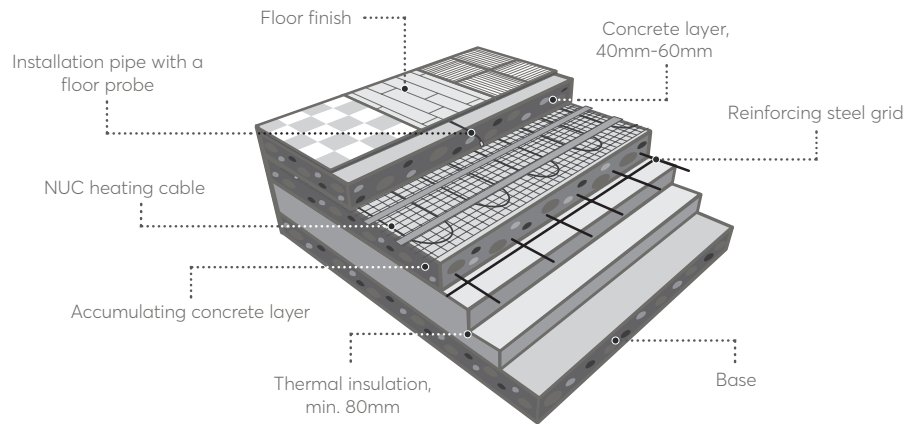
The heating cable must not cross the expansion joints. The non-heating connecting cables located at the expansion joints must be laid loosely in a protective tube. All installed elements – cold connection end, thermostat's probe – where they pass from the wall to the floor must be placed in installation tubes and must allow for movement of the floor and wall relative to one another.

- The cable must not be placed either under such furnishings as bathtubs, shower baths, toilets and the like or under furniture that does not allow air to circulate.
- The distance between the heating part of the cable and the wall should not be less than 50 mm.
- The concrete mixture must be so compact that the layer contains no air bubbles, cavities and the like and ensures full contact with the heating cable. Compacting must be done carefully, by hand, to prevent damaging the cable. In no case may immersion vibrators be used.
- The concrete mixture must contain so-called plasticizers.
- When concreting, it is necessary to bear in mind that in case of a break in work longer than 60 minutes the concreted areas do not join fully. Therefore, in case of a longer break, it is necessary to create an adhesive connecting bridge (e.g., by penetrating or in another manner).
- The areas where the heating cable is to be placed must be insulated thermally using a layer of extruded poly-styrene or similar insulation 80 mm thick.
- The thermal insulation must be covered with a concrete layer 40 mm thick upon which the heating cable is laid.
- When installing the reinforcing steel, you must pay close attention to avoid damaging the cable's insulation.

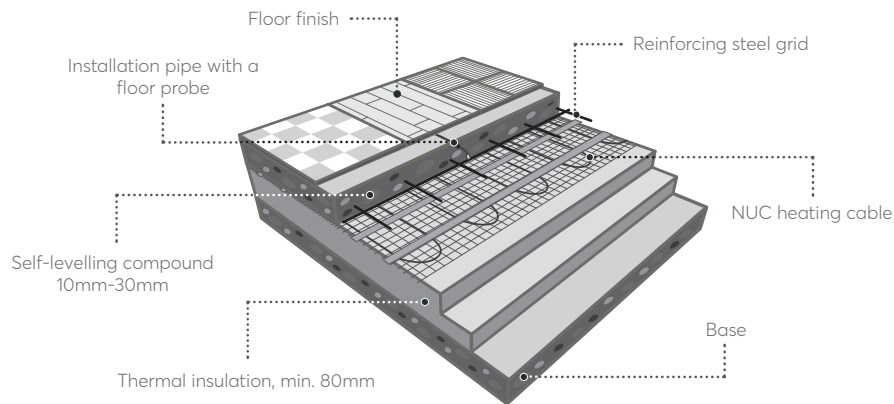
Procedure

- Cover the hydro-insulated foundation with a thermal-insulation layer, then cover this layer with a 4 cm layer of concrete.
- Allow the concrete to set fully.
- Clean the concrete area, remove any sharp objects and coat it using a suitable penetrating solution.
- Place the heating cable in an open-looping pattern in accordance with the required output.
- Fix the heating cable (e.g., using Grufast fastening strips) so that it cannot move during further concreting.
- Measure the resistance of the heating circuit and the insulation resistance and record the measured values in the certificate of warranty.
- Cover the cable with a concrete layer up to the required height. After concreting is finished, measure the resistance values again and record them in the certificate of warranty.
- Wait at least 28 days after installation before putting the mat into operation, so that the concrete will be set fully.
- Materials used in finishing the floor surface (glue for tiles, carpet, parquets, etc.) must be approved by their

Floor structure concrete



Floor structure self-levelling compound



c). Regulation

- Thermostats with a floor probe installed in the heating part of the floor, with at least 30 cm within the heated area, must be used for the thermal regulation of rooms heated using heating circuits/mats.
- Place the floor probe of the thermostat as close to the surface of the floor as possible. The probe is placed into a conduit whose end blocked to prevent ingress of building materials.
- In the case of direct-heating applications, the conduit is placed between the loops of the heating cable, in the centre of a loop. The conduit mustn't touch or cross the heating cable!

- The radius of the bend of the conduit between the wall and the floor must be executed in such a way that the probe can be exchanged if needed! The recommended minimum bend radius is 6 cm.
- The thermostat must be set to the mode: Room + floor temperature limit or Floor.
- The maximum allowed floor temperature setting (if the data-sheet for the covering used doesn't state a lower value):
 - 27°C - rooms which are used for longer periods
 - 35°C - rooms used for shorter periods, with floor tiling

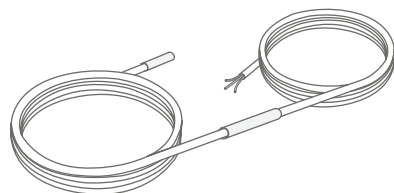
d). Accelerating the warming of the heating floor

- The heating floor may be put into operation after the concrete hardens thoroughly (i.e., after 4-6 weeks).
- On the first day, set the temperature of the floor to be the same as is the temperature in the room (maximum 18° C).
- In the following days, gradually increase the temperature of the floor by 2° C per day up to 28° C.
- Maintain the floor temperature at 28° C for three days.
- Then reduce the floor temperature by 5° C each day until reaching the initial temperature.
- Afterwards, it is possible to set the floor temperature

NOBO

Nordic World Class Heating Solutions

This instruction manual is intended for the suppliers, owners and users of heating foils and in the case of a change of owner/user, it has to be handed over to the successor, together with a duly completed Certificate of Warranty.



Glen Dimplex Nordic AS
Box 16 N-7501 Stjørdal Norway
Phone: +4774829101
email: email@glendimplex.no
www.glendimplex.no

NOBO

Nordic World Class Heating Solutions

INSTALLASJONSVEILEDNING

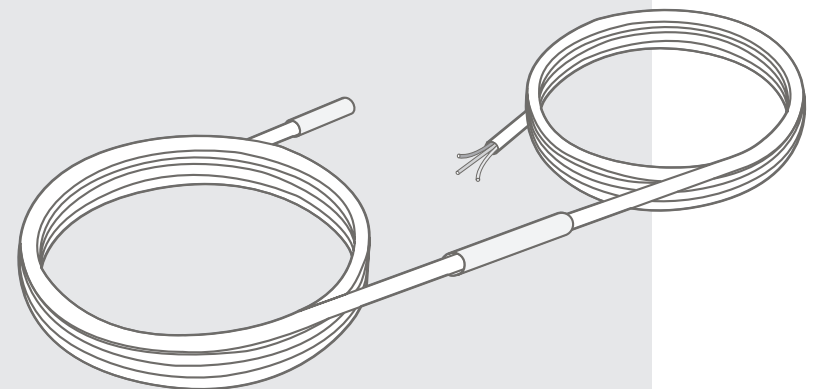
VARMEKABEL NUC10W/m NUC18W/m

GENERELLE BETINGELSER

BESKRIVELSE OG TILKOBLING

INSTALLASJON

GARANTI OG KRAV



NO

N245/R03 (28.11.14)

GENERELLE BETINGELSER

- Varmekabelen kan ikke forkortes eller justeres på noen annen måte. Kun de kalde tilkoblingsendene kan forkortes ved behov.
- Kontakten som forbinder den kalde tilkoblingsenden og varmekretsen skal ikke installeres med bøy. Varmekablene kan verken berøre eller krysse hverandre. Minstedistansen mellom kablene er 30 mm og bøyingsdiametere må være minst åtte ganger større enn kabelens diameter.
- Dersom varme- eller strømforsyningskablene blir skadd, må de skiftes ut eller repareres av leverandør eller kvalifisert fagpersonell.
- Varmekabelen må forankobles jordfeilbryter med nominell innkoblingsstrøm på $I_n \leq 30$ mA. Hver enkelt varmeenhet/-krets utstyres med en egen jordfeilbryter.
- Varmekablene kan lagres i temperaturer opp til 70 °C og installeres i temperaturer over -5 °C. Når de er i bruk, skal kablene ikke utsettes for høyere temperaturer enn 70 °C.
- Varmekablene må installeres med forankoblet topolet brudd.
- Før og etter at du legger kablene må du måle resistansen til varmekretsene. De målte verdiene må være like. Registrer de målte verdiene i garantibeviset. Toleransen til de målte verdiene er $\pm 5-10\%$.
- Før og etter at du legger kablene, må du måle isolasjonsresistansen mellom varmelederen og kabelskjermen. Denne målte verdien kan ikke være mindre enn 0.5 Mohm. Registrer de målte verdiene i garantibeviset.
- I tilfelle avvik må du straks melde dette til leverandøren og avbryte arbeidet fullstendig.
- Før du bruker varmekabelen må du kontrollere om dataene på etiketten stemmer overens

med produktet du skal installere.

- Installatøren må informere andre konstruksjonsleverandører om stedet varmeenheten er installert.
- Områdets omkrets må separeres fra de vertikale strukturene med en ekspansjonsfuge (polystyren el., opp til 10 mm bred).
- I tilfeller hvor kablene legges i et område større enn 20 m² eller med en diagonal større enn 7 m, må du ta hensyn til ekspansjonen til fundamentmaterialene. Varmekabelen må ikke krysse ekspansjonsfugene. De ikke-varmende tilkoblingskablene ved ekspansjonsfugene må legges løst i et beskyttelsesrør. Alle installerte elementer – kalde tilkoblingsender, termostatføler – må legges i beskyttelsesrør der de går fra veggen til gulvet, og må tillate at gulv og vegg beveger seg i forhold til hverandre.
- Et utilstrekkelig varmeisolerende lag under varmesystemet kan forårsake et betydelig varmetap (varmen går nedover). Anbefalt varmeisolasjon er 70-80 mm ekstrudert polystyren eller lignende varmeisolerende materialer.
- Kabelen kan ikke plasseres under innredning som badekar, dusjbad, toaletter o.l. eller under møbler som ikke tillater at luften sirkulerer. Den maksimale termiske resistansen mellom varmedelen og rommet kan være $R=0,18$ m²K/W.
- Avstanden mellom varmedelen til kabelen og veggen må være minst 50 mm.

- Det er forbudt å dekke til varmekabelen med konstruksjonsfolie eller tape.
- Varmekabelen kan festes til fundamentet med tape bare på isolerte punkter og uten luftlommer.
- Når du tar kabelen i bruk må hvert lag ha satt seg fullstendig – se instruksjoner og anbefalinger fra leverandøren.
- Materialer som brukes til å behandle overflaten (lim for fliser, gulvteppe, parkett osv.) må være godkjent av de respektive produsentene for bruk med gulvvarme.
- Informasjon om varmekabel må inngå i dokumentasjon som følger varmeinstallasjonen.
- Elektrisk installasjon må utføres iht. nasjonale retningslinjer.
- Installatøren må informere brukeren om korrekt bruk av gulvvarmen. Dette er oppgitt på en etikett som følger med produktet og som må oppbevares i tilknytning til varmeanlegget. Denne etiketten informerer også om at det er forbudt å lage gjennomføringer i varmeinstallasjon. Det er også forbudt å dekke gulvet med innredning eller installasjoner uten å etterlate en avstand på minst 4 cm mellom gulvet og bunnflaten.



INSTALLASJON

1. Beskrivelse og tilkobling

- Varmekablene tilkobles 230 V, 50 Hz. Kapslingsgrad: IP67.
- NUC varmekabler har en beskyttende kabelskjerm. Kabelskjermen møter standardkravene for metallnett eller metallskjerm og økt beskyttelse i rom hvor det trengs (baderom, vaskerom osv.). Kabelskjermen skal kobles til PE-lederen eller til en beskyttende jordkobling.

1. Beskrivelse og tilkobling

GULVDEKKE	Anbefalt effekt W/m ²	Maksimal effekt W/m ²	Anbefalt effekt W/m	MERK
	[W/m ²]	[W/m ²]	[W/m]	
FLISER	80-120	160	10	Gulvtemperatur i rom som brukes over lenger tid må ikke overstige 27°C.
FLISER BADEROM	120-160	160	15	
FLISER BADEROM	120-160	160	18	

2. Bruk i akkumulerende og semi-akkumulerende gulv

a) Dimensjonering

- Hvis gulvvarmen er ment for å varme opp et rom må du kjenne til varmetapsverdien til bygningen, slik at du kan velge det varmesystemet som passer best. Den installerte effekten til det akkumulerende varmeanlegget skal tilsvare 3 ganger det beregnede varmetapet fra bygningen økt med 10 % til 30 %. For et semi-akkumulerende anlegg skal den installerte effekten tilsvare 1,1 til 1,3 ganger det beregnede varmetapet. Hvis den totale effekten som beregnes på denne måten ikke kan installeres i gulvet pga. den maksimalt anbefalte effekten må du bruke supplerende varmeapparater.
- Maks. flateeffekt er 200 W/m².
- For semi-akkumulerende oppvarming anbefaler vi å bruke flateeffekt på 150–200 W/m².

b. Installasjon

b). Installere i betong

- Les først "Generelle vilkår og betingelser".
- Områdets omkrets må skilles fra de vertikale strukturene med en ekspansjonsfuge
- I tilfeller hvor kablene legges i et område større enn 20 m² eller med en diagonal større enn 7 m må du ta hensyn til ekspansjonen til fundamentmaterialene.

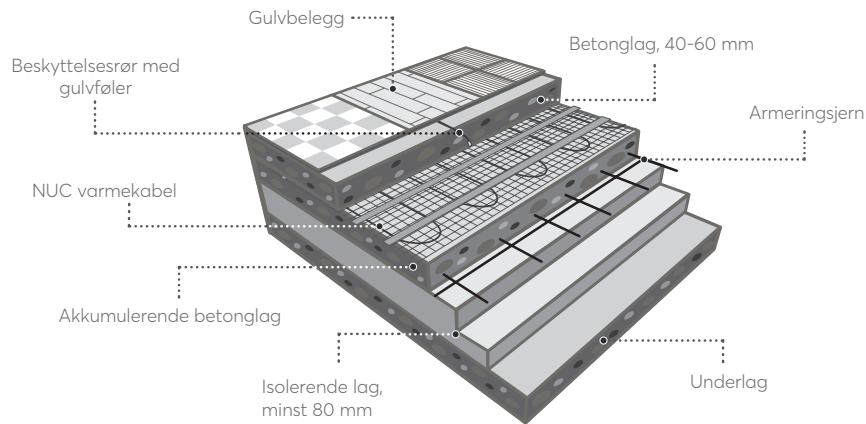
Varmekabelen må ikke krysse ekspansjonsfugene. De ikke-varmende tilkoblingskablene ved ekspansjonsfugene må legges løst i et beskyttelsesrør. Alle installerte elementer – kalde tilkoblingsender, termostاتفøler – må legges i beskyttelsesrør der de går fra veggen til gulvet og må tillate at gulv og vegg beveger seg i forhold til hverandre.

- Kabelen må ikke plasseres under innredning som badekar, dusjbad, toaletter o.l. eller under møbler som ikke tillater at luften sirkulerer.
- Avstanden mellom varmedelen til kabelen og veggen må være minst 50 mm.
- Betongblandingen må være så kompakt at laget ikke inneholder luftbobler, hulrom og lignende og sikrer full kontakt med varmekabelen. Komprimeringen må gjøres forsiktig, for hånd, slik at kabelen ikke blir skadd. Stavvibratorer skal absolutt ikke brukes.
- Fiberarmert betong må benyttes.
- Når du støper betong må du huske på at de støpte områdene ikke vil føyes helt sammen ved pauser i arbeidet på over 60 minutter. I tilfelle lengre pauser må du lage en selvklebende koblingsbro med primer.
- Områdene hvor varmekabelen skal legges ut, må være varmeisolerert med et lag ekstrudert polystyren eller lignende isolasjon med en tykkelse på 80 mm.
- Varmeisolasjonen må dekkes med et 40 mm tykt betonglag som varmekabelen legges oppå.
- Når du installerer armeringsnett/jern, må du passe godt på så du ikke skader kabelisoleringen.

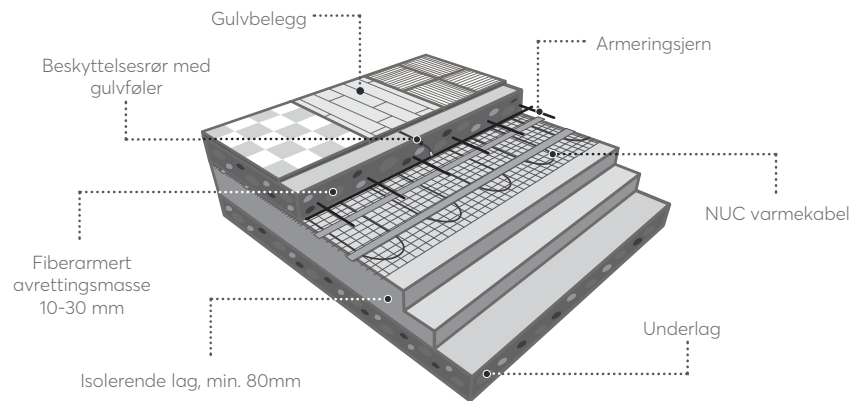
Fremgangsmåte

- Dekk til det fuktisolerte fundamentet med et varmeisolerende lag, dekk deretter til dette laget med et 4 cm tykt lag betong.
- La betongen sette seg fullstendig.
- Rengjør betongområdet, fjern skarpe gjenstander og påfør et lag med primer.
- Legg varmekabelen i et sløyfemønster i henhold til den nødvendige effekten.
- Fest varmekabelen slik at den ikke kan bevege seg når betongen støpes.
- Kabelskjermen kobles til den beskyttende jordkoblingen til installasjonen.
- Mål resistansen til varmekretsen og isolasjonsresistansen og registrer de målte verdiene i garantibeviset.
- Dekk kabelen med et betonglag opp til den nødvendige høyden. Etter at du er ferdig med å støpe betongen måler du resistansverdiene på nytt og registrerer dem i garantibeviset.
- Vent minst 28 dager etter installasjonen før du tar matten i bruk, slik at betongen får satt seg fullstendig.
- Materialer som brukes til å behandle overflaten (lim for fliser, gulvteppe, parkett osv.) må være godkjent av produsent for bruk med gulvvarme.

Oppbygging gulv - standard betong



Oppbygging gulv - fiberarmert avrettingsmasse



c). Viktig ved installasjon

- Termostater med gulvføler installert i gulvets varmedel, minst 30 cm innenfor det oppvarmede området, må brukes for å regulere varmen i rom som varmes opp med varmekabel/-matter.
- Plasser gulvføleren til termostaten så nær gulvets overflate som mulig. Plasser føleren i et beskyttelsesrør med en tilstoppet ende for å unngå at det trenger inn uvedkommende materialer.
- Ved installering av direkte varme må du plassere beskyttelsesrøret midt i en sløyfe, mellom sløfene til varmekabelen. Beskyttelsesrøret må ikke berøre eller krysse varmekabelen!

- Bøyningsradiusen til beskyttelsesrøret mellom veggen og gulvet må utføres slik at føleren kan skiftes ut om det blir nødvendig! Den anbefalte minste bøyningsradiusen er 6 cm.
- Sett termostaten til modusen rom, gulv eller temperaturbegrensing.
- Største tillatte gulvtemperaturinnstilling (hvis databladet til dekket ikke oppgir en lavere verdi):

27 °C - rom som brukes over lengre perioder

35 °C - rom som brukes over kortere perioder, med gulvfliser

d) Fremskynde oppvarmingen fra varmegulv

- Varmegulvet kan tas i bruk etter at betongen har blitt grundig herdet (dvs. etter 4-6 uker).
- På den første dagen setter du temperaturen i gulvet til å være lik temperaturen i rommet (maks 18 °C).
- På de følgende dagene øker du temperaturen til gulvet gradvis med 2 °C pr. dag opp til 27 °C.
- Oppretthold gulvtemperaturen på 27 °C i tre dager.
- Så reduserer du gulvtemperaturen med 5 °C hver dag til du når den opprinnelige temperaturen.
- Deretter er det mulig å stille inn gulvtemperaturen etter behov og ta i bruk gulvvarmen på vanlig måte.

4. Garanti, krav

Glen Dimplex Nordic AS garanterer at produktet er fritt for produksjonsfeil i en periode på fem år fra kjøpsdato angitt i garantibevis. Installasjon må være utført innen seks måneder fra kjøpsdato. Følgende forutsetninger gjelder:

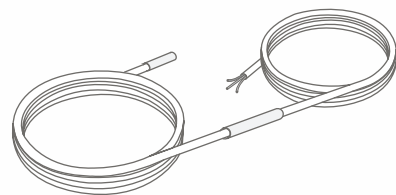
- Garantibevis/samsvarserklæring og kjøpsdokumentasjon er fylt ut
- Fremgangsmåten beskrevet i denne bruksanvisningen er fulgt
- Informasjon om legging og tilkobling av kabelen i gulvet og de målte verdiene for varmekabelens isolasjonsresistans er gitt
- Fremgangsmåten for å legge forseglingssement angitt av produsenten har blitt fulgt.

Ved reklamasjonssaker skal Glen Dimplex Nordic skal alltid kontaktes før eventuelle utbedringer iverksettes. Se www.glendimplex.no for utvidede garantibetingelser og garantibevis/samsvarserklæring.

NOBO

Nordic World Class Heating Solutions

Denne manualen er laget for installatører, eiere og brukere av varmemefolie NUF og må overlates til ny eier/bruker ved eierskifte sammen med korrekt utfylt garantibevis/samsvarserklæring.



Glen Dimplex Nordic AS
Box 16 N-7501 Stjørdal Norway
Phone: +4774829101
email: email@glendimplex.no
www.glendimplex.no

NOBO

Nordic World Class Heating Solutions

INSTALLATION GUIDE

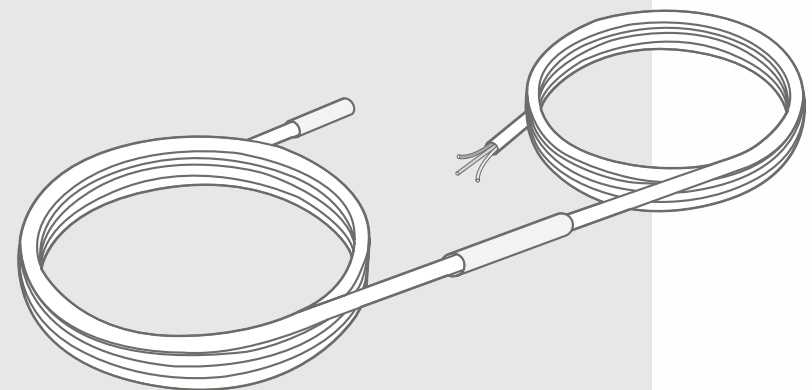
VÄRMEKABEL NUC10W/m NUC18W/m

ALMÄNNA VILKOR

INSTRUKTIONSMANUAL

INSTALLATION

GARANTI



SE

N245/R03 (28.11.14)

ALMÄNNA VILKOR

- Den varma delen av värmekretsen får inte kapas eller justeras på något sätt. Endast de kalla anslutningsändarna får kapas om så behövs.
- Kontakten mellan den kalla anslutningsändan och värmekretsen får inte installeras i en böjning. Värmekablarna får varken vidröra eller korsa varandra. Minimavståndet mellan kablarna är 30 mm och diametern på böjningen måste vara minst åtta gånger större än kabelns diameter.
- Om värme- eller strömkablarna skadas måste de bytas ut eller repareras av tillverkaren, deras servicetekniker eller en person med liknande behörighet för att förhindra att en farlig situation uppstår.
- Värmekabeln måste föregås av en jordfelsbrytare med en märkström på $I \cdot n \leq 30$ mA. Vi rekommenderar att varje värmeenhet/krets ansluts via en separat jordfelsbrytare
- Värmekablarna kan förvaras i temperaturer upp till högst (70 °C) och installeras i temperaturer över -5 °C. När de används får kablarna inte utsättas för temperaturer över 70 °C.
- Installationen måste utföras på sådant sätt att det är möjligt att fränkoppla anläggningen med 2-polig brytare med 3,5 mm brytavstånd.
- Innan och efter kablarna läggs ska du mäta resistansen i värmekretsarna. De uppmätta värdena ska vara lika höga. Skriv ned de uppmätta värdena på garanticertifikatet. Toleransen för de uppmätta värdena är ± 10 %.
- Innan och efter kablarna läggs ska du mäta isoleringsresistansen mellan värmeledaren och skyddsflätan. Det uppmätta värdet får inte vara mindre än 0,5 M Ω . Skriv ned de uppmätta värdena på garanticertifikatet.
- Vid eventuella avvikelser ska du rapportera dessa omedelbart till tillverkaren eller leverantören och avbryta pågående arbete helt.
- Innan du använder värmekabeln ska du kontrollera om uppgifterna på etiketten stämmer överens med produkten som du har beställt.
- Installatören måste informera andra entreprenörer om platsen där värmeenheten är installerad och de tillhörande riskerna.
 - Utkanten av ytan måste avskiljas från väggarna med en expansionsfog (polystyren, Mirelon, etc.), upp till 10 mm bred).
 - Om kablarna läggs på en yta som är större än 20 m², eller med en diagonal som är större än 7 m, måste du ta med expansionen av grundmaterialet (expansionsenhet på som mest 25 m² för mattor upp till 80 W/m²). Värmekabeln får inte korsa expansionsfogarna. Anslutningskablarna utan värme som sitter vid expansionsfogarna måste läggas löst i ett skydds rör. Alla installerade komponenter som passerar från väggen till golvet, den kalla anslutningsändan, termostats givare etc., måste placeras i installationsrör och måste klara av rörelse mellan golvet och väggen.
 - Om värmeisoleringslagret under värmesystemet är undermåligt kan det medföra avsevärd värmeförlust (värmnen går nedåt). Rekommenderad värmeisolering är 70–80 mm pressad polystyren eller liknande värmeisoleringsmaterial.
 - Kabeln får inte läggas under varken möbler som badkar, toaletter etc., eller under möbler där luft inte kan cirkulera.. Den maximala värmeresistansen mellan värmedelen och rummet får vara $R=0,18$ m²K/W.
 - Avståndet mellan kabelns värmedel och väggen får inte vara mindre än 50 mm.

- Det är förbjudet att täcka över värmekabeln med konstruktionsfolier eller tejp.
- Värmekablar får sättas fast i underlaget med hjälp av tejp endast på isolerade ställen och utan luftspalt.
- När kabeln sätts i drift måste varje lager ha torkat helt – se användningsinstruktioner och rekommendationer från respektive materials tillverkare.
- Material som används till golvytan (lim, matta, parkett etc.) måste vara godkända av sin respektive tillverkare för användning under värmebelastning.
- Vid annan användning än vad som står specificerat i denna bruksanvisning ska du rådfråga tillverkaren.
- Värmekabelns förekomst måste uppmärksammas genom att sätta upp skyltar eller etiketter i elskåpet samt ingå i den elektriska dokumentationen.
- Kraven i standarderna HD 3844-7-753; EN 50559 måste uppfyllas. All elinstallation måste göras enligt nationella förordningar.



INSTALLATION

1. Beskrivning och anslutning

- Värmekablarna ska anslutas till ett elnät på 230V, 50 Hz. Nobö NUC har kapslingsklassning: IP67.
- NUC-kablar har skyddsflätor. Kabelns skyddsfläta uppfyller de standarder som krävs av metallnät eller metallsköldar och ger ökat skydd i utrymmen där sådant krävs (badrum, tvättstuga etc.). Skyddsflätan ska anslutas till PE-ledaren eller till en skyddsjord.

- Användaren måste instrueras av installatören gällande installation av golvvärmen. Detta står angivet på etiketten som medföljer produkten och denna måste limmas fast på elcentralen: den här etiketten informerar även om att det är förbjudet att göra hål i folien och att placera möbler eller armaturer på golvet utan att lämna en glipa på minst 4 mm mellan golvet och den undre ytan.

1. Beskrivning och anslutning

Golveläggning	REKOMMENDERAD EFFEKT	MAX EFFEKT	REKOMMENDERAD EFFEKT PER METER	OBS
	[W/m ²]	[W/m ²]	[W/m]	
Golvklinker	80-120	160	10	Max golvtemperatur för permanent uppvärmda/under längre tid, golv
Golvklinker i badrum	120-160	160	15	
Golvklinker i badrum	160-200	160	18	

2. Användning i ackumulerande och semiackumulerande golvvärme

a) Dimensionering

- Om golvvärmen ska användas för att värma upp ett rum måste du känna till byggnadens värde för värmeförlust för att välja lämpligt värmesystem. Det ackumulerande värmesystemets installerade effekt ska stämma överens med en multipel på 3 av byggnadens beräknade värmeförlust och ökas med 10 % till 30 %. För ett semiackumulerande system ska den installerade effekten stämma överens med en multipel på 1,1 till 1,3 av den beräknade värmeförlusten. Om hela effekten som beräknas på det här sättet inte kan installeras i golvet på grund av maximala rekommenderade effekter måste ytterligare en värmekälla användas (t.ex. elradiator).
- Maximal effekt är 200 W/m².
- För semiackumulerande värme rekommenderar vi att man använder en effekt på 150–200 W/m².

INSTALLATION

b) INSTALLATION I BETONG

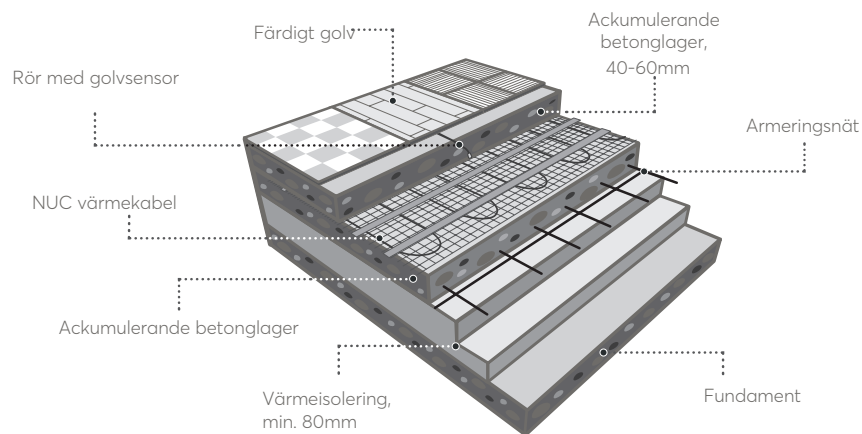
- Läs först våra regler och villkor
- Utkanten av ytan måste avskiljas från väggarna med en expansionsfog.

- Om kablarna läggs på en yta som är större än 20 m², eller med en diagonal som är större än 7 m, måste du ta med expansionen av grundmaterialet i beräkningen. Värmekabeln får inte korsa expansionsfogarna. Anslutningskablarna utan värme som sitter vid expansionsfogarna måste läggas löst i ett skydds rör. Alla installerade komponenter som passerar från väggen till golvet, den kalla anslutningsänden, termostatsens givare etc., måste placeras i installationsrör och måste klara av rörelse mellan golvet och väggen.
- Kabeln får inte placeras under möbler såsom badkar, toaletter och liknande eller under möbler där luft inte kan cirkulera.
- Avståndet mellan kabelns värmedel och väggen får inte vara mindre än 50 mm.
- Betongblandningen måste vara så kompakt att lagret inte innehåller några luftbubblor, håligheter eller liknande samt att det säkerställer fullständig kontakt med värmekabeln. Kompaktering måste ske noggrant och för hand för att undvika skada på kabeln. Nedsänkta vibratorer får aldrig användas.
- Betongblandningen måste innehålla så kallade mjukgörare.
- När man gjuter med betong ska man komma ihåg att de olika betongdelarna inte sammanfogas ordentligt om man tar en paus på mer än 60 minuter under arbetets gång. Om du behöver ta en längre paus måste du därför skapa en vidhäftande anslutning (t.ex. genom penetrering eller på annat sätt).
- Ytorna där värmekabeln ska läggas måste värmeisoleras med ett lager pressad polystyren eller liknande isolering med en tjocklek på 80 mm.
- Värmeisoleringen måste täckas med ett 40 mm tjockt betonglager som värmekabeln sedan läggs på.
- Vid installation av armeringsjärn måste du vara försiktig så att du inte skadar kabeln isolering.

PROCEDUR:

- Täck över det fuktspärrade underlaget med ett värmeisolerat lager och täck sedan över det lagret med ett betonglager på 4 cm.
- Låt betongen härda.
- Rengör betongytan, ta bort alla vassa föremål och belägg den med en lämplig primer.
- Placera värmekabeln i ett mönster med öppna slingor enligt önskad effekt.
- Sätt fast värmekabeln (t.ex. med hjälp av lämpligt fästband) så att den ligger stilla.
- I fuktiga utrymmen ska du ansluta kabelns skyddsfläta till skyddsjord.
- Mät resistansen i värmekretsen och isoleringsresistansen mot jord och skriv ned de uppmätta värdena på garanticertifikatet.
- Täck över kabeln med ett betonglager upp till önskad höjd. När betonggjutningen är färdig mäter du resistansvärdena igen och skriver ned dem på garanticertifikatet.
- Vänta minst 28 dagar efter installation innan du driftsätter mattan, så att betongen har torkat ordentligt.
- Material som används till golvytan (lim, matta, parkett etc.) måste vara godkända av sin respektive tillverkare för användning under värmebelastning.

Golv, Standard betong



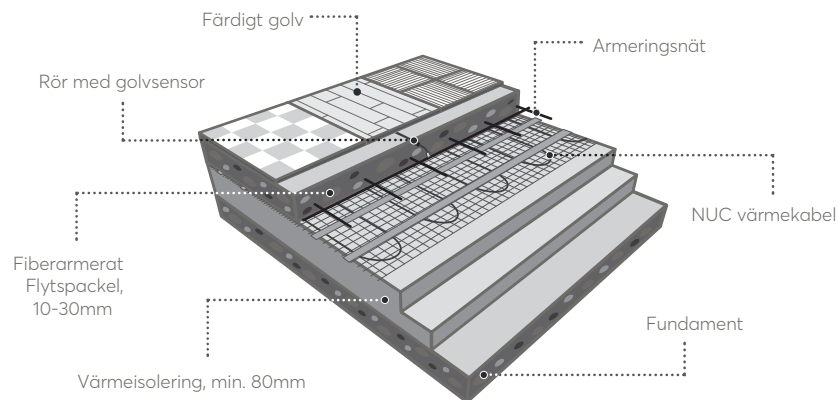
- Böjningsradien på ledaren mellan väggen och golvet måste vara sådan att givaren kan bytas ut om det behövs! Den rekommenderade minsta böjningsradien är 6 cm.
- Termostaten måste vara inställd på följande läge: Temperaturgräns för rum + golv eller Golv.
- Den maximala tillåtna inställningen för golvtemperatur (om databladet för golvmaterial som används inte anger ett lägre värde):

27 °C – rum som används under längre tid
35 °C – rum som används i kortare perioder, med golvplattor

d) Påskynda uppvärmningen av golv

- Golvvärmens kan sättas i drift efter att betongen härdat (d.v.s. efter 4–6 veckor).
- Den första dagen ska du ställa in golvtemperaturen på samma temperatur som det är i rummet (som mest 18 °C).
- Efterföljande dagar ökar du golvvärmens gradvis med 2 °C per dag upp till 28 °C.
- Låt temperaturen ligga på 28 °C i tre dagar.
- Sänk sedan golvtemperaturen med 5 °C varje dag tills den når den ursprungliga temperaturen.
- Sedan kan du ställa in golvtemperaturen på önskat värde och börja använda golvvärmens.

Golv, fiberarmerat flytspackel



c) Reglering

- Termostater med en golvgivare installerad i den uppvärmda delen av golvet, där minst 30 cm ska ligga inom den uppvärmda delen, måste användas för värmeregleringen av rum som värms upp med hjälp av värmekretsar/värmemattor.
- Placera termostatens golvgivare så nära golvytan som möjligt. Givaren placeras i ett rör vars ände blockerats för att förhindra att byggnadsmaterial tar sig in.
- Om direktuppvärmning används placeras röret i mitten av någon av värmekretsens slingor. Röret får inte vidröra eller korsa värmekabeln!

4. Garanti, anspråk

Nobö som leverantör av Nobö NUC ger en garanti på 24 månader gällande produktens funktion, från och med det att dess installation bekräftas på garanticertifikatet (installationen måste ske inom 6 månader från inköpsdatumet), förutsatt att följande uppfylls:

- ett garanticertifikat och kvitto lämnas in
- proceduren som beskrivs i denna bruksanvisning följs
- uppgifter om placering och anslutning av kabeln i golvet och de resulterande uppmätta värdena för värmekabelns isoleringsresistans lämnas in
- proceduren för applicering av tätningsmedlet som specificeras av tillverkaren följs.

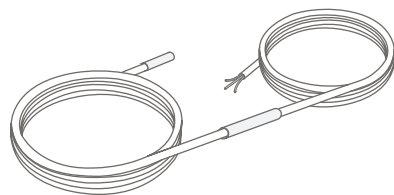
Anspråk kan göras skriftligen till företaget som utför installationen eller direkt till tillverkaren.

Anspråksproceduren är även tillgänglig på webbplatsen www.glendimplex.se



Nordic World Class Heating Solutions

Denna instruktionsmanual är avsedd för leverantörer, ägare samt brukare av värmekabel. Manualen ska följa anläggningen och överlämnas till evt ny ägare/brukare tillsammans med garantibevis.



Glen Dimplex Nordic AB
Linjalvägen 6A, 187 66 Täby
Tel: 08-471 03 50
www.glendimplex.se



Nordic World Class Heating Solutions

INSTALLATIONS MANUAL

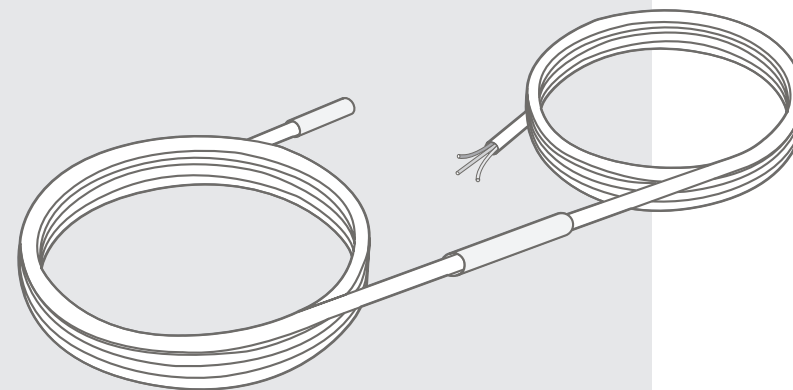
VARMEKABEL NUC10W/m NUC18W/m

ALMINDELIGE BETINGELSER

BESKRIVELSE OG TILSLUTNING

INSTALLATION

GARANTI OG REKLAMATIONER



DK

N245/R03 (28.11.14)

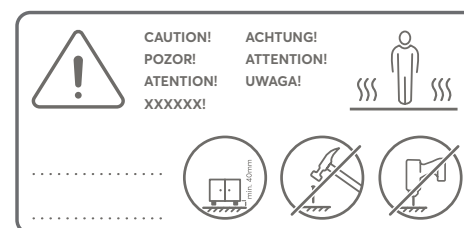
ALMINDELIGE BETINGELSER

- Den opvarmende del af kablet til varmekredsen må ikke forkortes eller på anden måde korrigeres. Kun enderne til kold tilslutning må forkortes efter behov.
- Stikforbindelsen, der forbinder enden af den kolde tilslutning og varmekredsløbet må ikke installeres bøjet. Varmekablerne må ikke røre eller krydse hinanden. Minimumsafstanden mellem kablerne er 30 mm, og bøjningsdiametere skal være mindst otte gange større end kablets diameter.
- Hvis varme- eller strømforsyningskablerne er beskadigede, skal de skiftes ud eller repareres af producenten, producentens servicetekniker eller en lignende kvalificeret person for at forhindre en farlig situation i at opstå.
- Varmekablet skal forsynes med elektricitet ved hjælp af en fejlstrømsafbryder med en nominal styrestrøm på $I \cdot n \leq 30 \text{ mA}$. Vi anbefaler, at hvert varmeelement/varmekredsløb udstyres med en separat fejlstrømsanordning.
- Varmekablerne kan opbevares ved temperaturer op til kappens modstand (70°C) og installeres ved en højere temperatur end -5°C . Når de er i brug, må kablerne ikke udsættes for temperaturer, der overstiger 70°C .
- Installationen skal muliggøre frakobling af kablerne ved begge poler.
- Før og efter nedlægning af kablerne er det nødvendigt at måle varmekredsløbets modstand. De målte værdier skal være ens. Registrer de målte værdier i garantibeviset. Tolerancen for de målte værdier er $\pm 10\%$.
- Før og efter nedlægning af kablerne skal isolationsmodstanden mellem varmelederen og

beskyttelsesbeviklingen måles. Den målte værdi må ikke være mindre end $0,5 \text{ M}\Omega$. Registrer de målte værdier i garantibeviset.

- I tilfælde af misforhold bør du straks indberette dem til producenten eller leverandøren og stoppe arbejdet helt.
- Inden varmekablet tages i brug, skal du kontrollere, om oplysningerne på mærkatet er i overensstemmelse med det ønskede produkt.
- Områdets omkreds skal adskilles fra de vertikale konstruktioner med en ekspansionsfuge (polystyren, Mirelon, osv. på op til 10 mm bredde).
- Hvis kablerne nedlægges i et område, der er større end 20 m^2 eller med en diagonal større end 7 m, skal der tages højde for ekspansion af materialerne i fundamentet (ekspansionselement maks. 25 m^2 til plader på op til 80 W/m^2). Varmekablet må ikke krydse ekspansionsfugerne. De kolde forbundne kabler, placeret ved ekspansionsfugerne, skal nedlægges løst i et beskyttelsesrør. Alle installerede elementer – ender til kold tilslutning, sensor på termostat – hvor de føres fra væggen til gulvet, skal anbringes i installationsrør og muliggøre bevægelse af gulv og væg i forhold til hinanden.
- Et utilstrækkeligt isolationslag under opvarmningssystemet kan forårsage betydeligt varmetab (varmen bevæger sig nedad). Den anbefalede varmeisolering er 70-80 mm ekstruderet polystyren eller lignende isoleringsmaterialer.
- Kablet må ikke placeres under inventar, såsom badekar, brusere, toiletter osv., og heller ikke under møbler, hvor der ikke kan cirkulere luft. Den maksimale varme mellem opvarmingsdelen og rummet må være $R=0,18 \text{ m}^2\text{K/W}$.
- Afstanden mellem kablets opvarmende del og væggen bør ikke være mindre end 50 mm.

- Det er forbudt at dække varmekablet med byggefolie eller tape.
- Varmekabler må kun fastgøres til underlaget med tape og kun ved isolerede punkter og uden luftgab.
- Når kablet tages i brug, skal hvert lag være fuldstændig tørt – se brugsvejledning og producentens anbefaling af materialerne.
- De anvendte materialer til færdiggørelse af gulvets overflade (lim til klinker, tæppe, parket osv.) skal være godkendt af de respektive producenter til brug på gulve under varmebelastning.
- Enhver anden brug end angivet i denne brugervejledning skal drøftes med producenten.
- Varmekablet skal dokumenteres med advarselmærkat eller afmærkninger i sikringsboksen og indgå i den elektriske dokumentation.
- Standardkravene for HD 3844-7-753; EN 50559 skal opfyldes. El-installation skal være i overensstemmelse med nationale regler.



INSTALLATION

1. Beskrivelse og tilslutning

- Varmekablet skal installeres til 230V, 50Hz. IP klasse: IP67
- NUC varmekabel har en flettet skærm. Den flettede skærm overholder betingelserne for metal gitter eller metal skærm og giver øget beskyttelse i områder hvor det kræves (badeværelse, vaskeri etc.) Beskyttelses skærmen skal forbindes til PE leder eller til jord beskyttelsesleder.

• Brugeren skal vejledes af leverandøren med hensyn til installationen af gulvvarme. Dette er oplyst på en mærkat, der leveres med produktet, og skal limes på fordelingstavlen: Denne mærkat oplyser også læseren om, at det er forbudt at lave åbninger samt at dække gulvet med inventar eller hårde hvidevarer uden at sørge for et mellemrum på mindst 4 cm mellem gulvet og bundfladen.

1. Beskrivelse og tilslutning

FLOOR COVERING ROOM	RECOMMENDED FLAT OUTPUT	MAXIMUM FLAT OUTPUT	RECOMMENDED LENGTH OUTPUT	NOTE
	[W/m ²]	[W/m ²]	[W/m]	
FLOOR TILES	80-120	160	10	Temperature of floor surface in rooms occupied for long time periods may not exceed 27°C.
FLOOR TILES IN BATHROOM	120-160	160	15	
FLOOR TILES IN BATHROOM	160-200	160	18	

2. Brug i akkumulerende og semi-akkumulerende gulvvarme

a) Dimensionering

• Hvis gulvvarmen skal bruges til opvarmning af et lokale, skal du kende bygningens varmetabsværdi for at kunne vælge det mest egnede opvarmningssystem. Den installerede effekt til det akkumulerende opvarmningssystem bør svare til 3 gange det beregnede varmetab for bygningen og øges med 10 % til 30 %. For et semi-akkumulerende system gælder det, at den installerede effekt bør svare til 1,1 til 1,3 gange det beregnede varmetab. Hvis det fulde effektomfang, beregnet på denne måde, ikke kan installeres i gulvet pga den maksimum anbefalede effekt, skal der bruges et ekstra varmeelement.

- Maksimal fast afgivet effekt er 200 W/m².
- Til semi-akkumulerende opvarmning anbefaler vi at bruge en fast afgivet effekt på 150–200 W/m².

b. Installation

Installation i beton

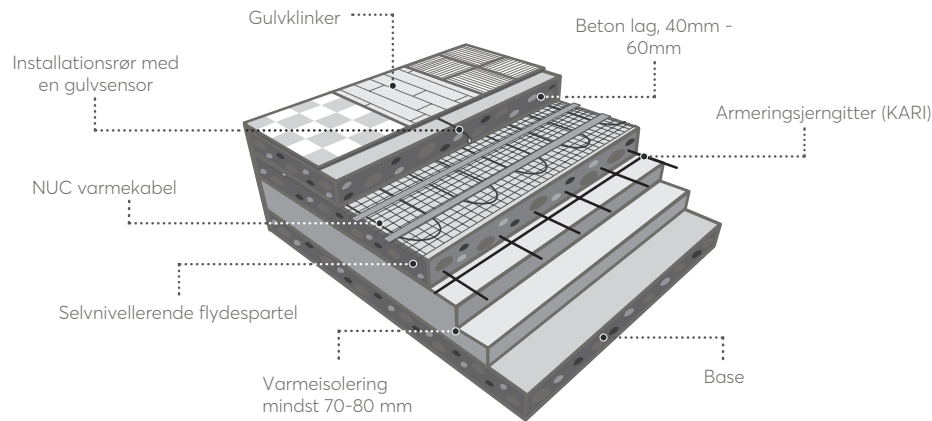
- Læs først de almindelige betingelser og vilkår.
- Omkredsen af området skal adskilles fra de vertikale konstruktioner med en ekspansionsfuge.

- Hvis kablerne nedlægges i et område, der er større end 20 m² eller med en diagonal større end 7 m, skal der tages højde for ekspansion af materialerne i fundamentet. Varmekablet må ikke krydse ekspansionsfugerne. De kolde forbundne kabler, placeret ved ekspansionsfugerne, skal nedlægges løst i et beskyttelsesrør. Alle installerede elementer – ender til kold tilslutning, sensor på termostat – hvor de føres fra væggen til gulvet, skal anbringes i installationsrør og muliggøre bevægelse af gulv og væg i forhold til hinanden.
- Kablet må ikke placeres under inventar, såsom badekar, brusere, toiletter og lignende, og heller ikke under møbler, hvor der ikke kan cirkulere luft.
- Afstanden mellem kablets opvarmende del og væggen bør ikke være mindre end 50 mm.
- Betonblandingen skal være så kompakt, at der ikke er luftbobler, hulrum og lignende i lagene, og så den sikrer fuld kontakt med varmekablet. Komprimeringen skal udføres forsigtigt og manuelt for at forhindre beskadigelse af kablet. Der må under ingen omstændigheder bruges stavvibratores.
- Betonblandingen skal indeholde såkaldte blødgøringsmidler.
- Når betonen støbes, skal du huske på, at arbejds pauser på mere end 60 minutter vil medføre, at de støbte områder ikke forbindes fuldstændigt. I tilfælde af en længerevarende pause er det derfor nødvendigt at lave en klæbende forbindelse (f.eks. ved priming eller på anden måde).
- Områderne, hvor varmekablet skal placeres, skal varmeisoleres ved hjælp af et lag ekstruderet polystyren eller lignende isolering med en tykkelse på 80 mm.
- Varmeisoleringen skal dækkes med et betonlag med en tykkelse på 40 mm, hvori varmekablet nedlægges.
- Når du installerer armeringsjernet, skal du undgå at beskadige kablets isolering.

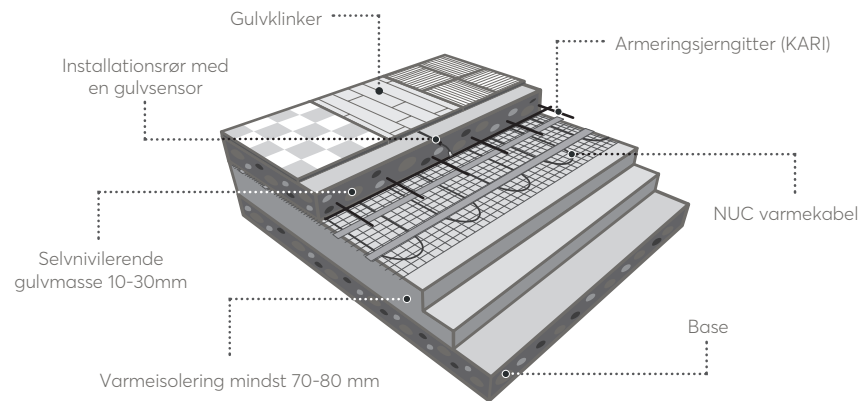
PROCEDURE:

- Dæk det fugtspærrede fundament med et lag varmeisolering, og dæk så dette lag med et 4 cm betonlag.
- Lad betonen tørre fuldstændigt.
- Rengør betonområdet, fjern skarpe genstande, og dæk betonen med en egnet primer.
- Anbring varmekablet i et åben sløjfe-mønster i overensstemmelse med den påkrævede effekt.
- Fastgør varmekablet (f.eks. ved hjælp af Grufast-fastgøringsstroppe), så det ikke bevæger sig efter betonstøbningen.
- I vådrumszoner skal kablets beskyttelsesskærm forbindes med lokalets beskyttende jordforbindelse.
- Mål varmekredsløbets modstand og isoleringsmodstanden, og registrer de målte værdier i garantibeviset.
- Dæk kablet med et betonlag op til den påkrævede højde. Når betonstøbningen er færdig, skal du måle modstandsværdierne igen og registrere dem i garantibeviset.
- Vent i mindst 28 dage efter installationen, inden varmemåten sættes i drift, så betonen er fuldstændig sat og tør.
- De anvendte materialer til færdiggørelse af gulvets overflade (lim til klinker, tæppe, parket osv.) skal være godkendt af de respektive producenter til brug på gulve under varmebelastning.

Gulvkonstruktion beton



Gulvkonstruktion, selvsnivilerende gulvmasse



c) Regulering

- Termostater med en gulvsensor, installeret i den opvarmende del af gulvet mindst 30 cm inden for det opvarmede område, skal anvendes til varmeregulering af rum, der opvarmes ved brug af varmekredsløb/måtte.
- Placer termostatens gulvsensor så tæt på gulvoverfladen som muligt. Sensoren er placeret i et rør, hvor enden er blokeret for at forhindre indtrængen af byggematerialer.
- I tilfælde med direkte varmeanvendelser er røret placeret mellem varmekablets sløjfer, i midten af en sløjfe. Røret må ikke røre eller krydse varmekablet!

- Rørets bøjningsradius mellem væggen og gulvet skal udføres på en sådan måde, at sensoren kan udskiftes efter behov! Den anbefalede minimumsbøjningsradius er 6 cm.
- Termostaten skal indstilles til tilstanden: Rum- + gulvtemperaturgrænse eller Gulv.
- Den maks. tilladte indstilling for gulvtemperatur (hvis databladet for den anvendte overdækning ikke angiver en mindre værdi):

27 °C - rum, der bruges i længere perioder
35 °C - rum, der bruges i kortere perioder med gulvklinker

d) Øgning af hastigheden for opvarmning af gulvet

- Gulvvarmen kan tages i brug, når betonen er gennemhærdet (dvs. efter 4-6 uger).
- Den første dag indstilles gulvtemperaturen til at være den samme som rumtemperaturen (maks. 18 °C).
- I de følgende dage øges gulvtemperaturen gradvist med 2 °C om dagen op til 28 °C.
- Lad gulvtemperaturen forblive 28 °C i tre dage.
- Reducer derefter gulvtemperaturen med 5 °C om dagen, indtil den oprindelige temperatur er opnået.
- Derefter er det muligt at indstille gulvtemperaturen efter behov og påbegynde almindelig brug af gulvvarmen.

4. Garanti og reklamationer

Leverandøren af NUM-gulvvarme giver en garantiperiode på 24 måneder for produktets funktionalitet startende fra installationsdatoen, der er bekræftet i garanticertifikatet (installationen skal udføres mindst inden for 6 måneder efter købet), under forudsætning af at:

- Der indsendes et garantibevis og dokumentation for købet
- Proceduren beskrevet i denne brugervejledning er blevet overholdt
- Oplysninger om nedlægning og tilslutning af kablerne i gulvet og de deraf følgende målte værdier af varmekablets isoleringsmodstand indsendes, og
- Proceduren for påføringen af tætningskit, som angivet af producenten, er blevet overholdt.

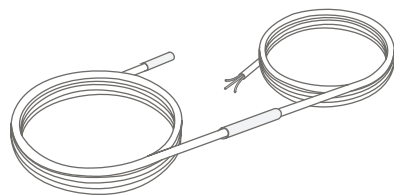
Reklamationer kan indsendes skriftligt til firmaet, der udførte installationen, eller direkte til producenten.

Reklamationsproceduren findes også på webstedet <http://www.glendimplex.dk>

NOBO

Nordic World Class Heating Solutions

Denne brugsanvisning er tiltænkt leverandørerne, ejer og brugere af varmemolie, i tilfælde af nye ejere/brugere, skal denne overdrages til disse, sammen med et komplet udfyldt garantibevis.



Glen Dimplex Nordic
Lyskær 8B, 2730 Herlev, Danmark
Tlf: +45 22 50 42 28
www.glendimplex.dk

NOBO

Nordic World Class Heating Solutions

Asennusohja

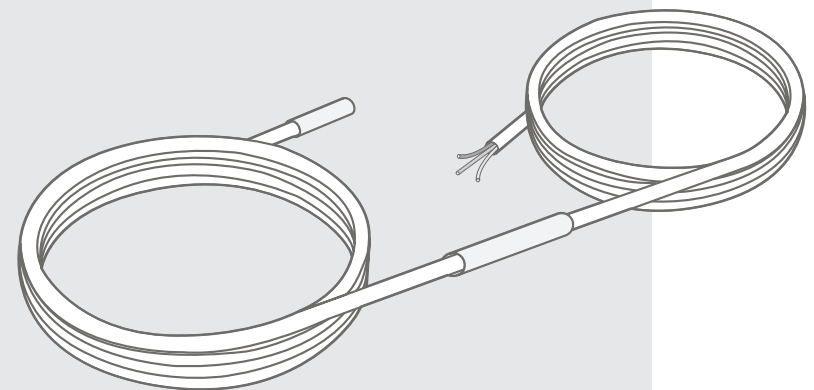
Lattialämmityskaapelit NUC10W/m NUC18W/m

Yleiset ehdot

Kuvaus ja liitäntä

Asennus

Takuu ja reklamaatiot



FI

N245/R03 (28.11.14)

GENERAL CONDITIONS AND TERMS

- Kaapelin lämmityspiirin lämmitysosa ei saa lyhentää tai muutoin muokata. Vain kylmäliitännöiden päitä saa lyhentää tarvittaessa.
- Liitintä, joka yhdistää liitosjohdon ja lämmityspiirin ei saa asentaa taitokseen. Lämmityskaapelit eivät saa koskettaa tai kulkea ristikkäin toisiinsa nähden. Minimietäisyys kaapelien välillä on 30 mm, ja taitoksen halkaisijan täytyy olla vähintään 8 kertaa suurempi kuin kaapelin halkaisija.
- Jos lämmitys- tai virtakaapelit ovat vaurioituneita, ne täytyy antaa valmistajan, sen huoltoteknikon tai vastaavan pätevän henkilön vaihdettavaksi tai korjattavaksi vaarallisten tilanteiden välttämiseksi.
- Sähkön syöttö lämmityskaapeliin tehdään vikavirtasuojakatkaisijan välityksellä, jonka nimellisvirta on $I \cdot n \leq 30$ mA. Jokainen lämmitysyksikkö/piiri varustetaan erillisellä vikavirtasuojakatkaisijalla.
- Lämmityskaapeleita voidaan säilyttää maks. (70°C) lämpötiloissa ja alin asennuslämpötila on -5°C. Käytössä ollessaan kaapeleita ei saa altistaa yli 70°C:n lämpötiloille.
- Asennuksen on mahdollistettava kaapelin sähköinen erottaminen kaikinapaisesti.
- Ennen kaapelin vetämistä ja sen jälkeen on mitattava lämmityspiirin resistanssi. Mitattujen arvojen tulisi olla samoja. Tallenna mitatut arvot takuutodistukseen. Mitattujen arvojen toleranssi on +/-10%.
- Ennen kaapelin vetämistä ja sen jälkeen on mitattava eristysvastus lämmityspiirin ja suojapunoskeskityksen välillä. Tämä mitattu arvo ei saa olla alle 0.5 MΩ. Tallenna mitatut arvot takuutodistukseen.
- Jos huomaat poikkeamia, ilmoita niistä heti valmistajalle tai toimittajalle ja lopeta työt heti.
- Ennen lämmityskaapelin käyttöä on tarkastettava, ovatko etiketin tiedot pyytämäsi laitteen mukaisia.
- Asentajan täytyy kertoa muille paikan rakentajille, minne lämmityslaite on asennettu ja siihen liittyvät riskit.
- Asennusalueen reunat tulee erottaa pystyrakenteista liikuntasaumalla (EPS-, XPS- tms. leveys maks. 10 mm).
- Jos kaapelit vedetään alueelle, joka on suurempi kuin 20 m² tai jonka diagonaali on yli 7 m, on huomioitava pohjamateriaalien laajeneminen. (asennusala maks. 25 m² matoille 80 W/m² asti). Lämmityskaapeli ei saa kulkea liikuntasauvojen poikki. Muut kuin lämmityskaapelit, jotka sijaitsevat liikuntasauvoissa, täytyy asentaa suojaputkeen. Kaikki asennetut elementit - kylmäliitännän pää, ja termostaatin lämpöanturi - jotka kulkevat seinästä lattiaan, tulee asentaa suojaputkeen ja niiden täytyy sallia lattian ja seinän liikkuminen toisiinsa nähden.
- Riittämätön lämpöeristyskerros lämmitysjärjestelmän alla voi aiheuttaa merkittävän lämpöhäviön (lämpö liikkuu alaspäin). Suositeltu lämpöeristys on 70-80 mm EPS- tai XPS- polystyreeniä tai vastaavia lämpöeristysmateriaaleja.
- Kaapelia ei saa asettaa kalusteiden alle, kuten kylpyamme, wc ym. eikä huonekalujen alle, jotka eivät salli ilman kiertoa. Suurin lämpöeristys lämmitysosan ja huoneen välillä saa olla R=0.18 m²K/W.
- Kaapelin lämmitysosan ja seinän välinen etäisyys ei saa olla alle 50 mm.

- Lämmityskaapelin peittäminen foliolla tai nauhalla on kielletty.
- Lämmityskaapelit saa kiinnittää alustaan vain teipillä eristetyistä kohdista ja ilman ilmavälejä.
- Kun kaapeli otetaan käyttöön, jokaisen kerroksen täytyy olla täysin kovettunut - katso ohjeet käytöstä ja suosituksista materiaalien valmistajalta.
- Lattiapinnan viimeistelyyn käytettyjen materiaalien (laattojen liima, matto, parketti jne.) täytyy olla niiden valmistajien hyväksymiä käytettäväksi lämpövaihteluille altistuvissa lattioissa.
- Muista käyttötavoista kuin mitä on määritetty käyttöohjeessa tulee keskustella valmistajan kanssa.
- Lämmityskaapeleiden käyttö tulee merkitä varoituskylteillä tai merkinnöillä sähkönsuojakeskukseen ja niiden tulee olla osa sähködokumentaatiota.
- HD 3844-7-753; EN 50559 standardien vaatimusten tulee täytyä. Sähköasennukset tulee tehdä määräysten mukaisesti.
- Toimittajan täytyy ohjeistaa käyttäjää lattian lämmityksen asennuksessa. Tämä on ilmoitettu tuotteen mukana tulevalla etiketillä ja se tulee liimata sähkönsuojakeskukseen: etiketti kertoo myös lukijalle, että reikien tekeminen on kielletty, kuten myös lattian peittäminen kalusteilla ilman, että lattian ja pohjapinnan väliin jätetään vähintään 4 cm:n väli.



Asennus

1. Kuvaus ja liitäntä

- Lämmityskaapelit tulee yhdistää 230V:n, 50Hz:n sähköverkkoon. Suojaluokka: IP67.
- NUC-kaapeleissa on suojapunos. Suojapunos liitetään PE-johtimeen tai suojaadoitusliitäntään.

1. Kuvaus ja liitännä

Lattian pintamateriaali Huone	Suosittelu pintateho	Suurin sallittu pintateho	Suosittelu metriteho	HUOM!
	[W/m ²]	[W/m ²]	[W/m]	
Lattialaatat	80-120	160	10	Lattian pintalämpötila huoneissa, missä oleskellaan pidempiä aikoja, ei saa ylittää 27°C
Lattialaatat kylpyhuoneessa	120-160	160	15	
Lattialaatat kylpyhuoneessa	160-200	160	18	

2. Käyttö varaavassa ja osittain varaavassa lattialämmityksessä

a) Mitoitus

- Jos lattialämmitystä käytetään huoneen lämmitykseen, on tiedettävä rakennuksen lämpöhäviön arvo, jotta voidaan valita sopivin lämmitysjärjestelmä. Asennetun tehon varaavassa lämmitysjärjestelmässä tulisi vastata 3-kertaisesti rakennuksen laskettua lämpöhäviötä ja lisätä 10-30%. Osittain varaavalle järjestelmälle asennetun tehon tulisi vastata 1,1-1,3 kertaisesti laskettua lämpöhäviötä. Jos tehon koko määrää tällä tavoin laskettuna ei voida asentaa lattiaan johtuen suurimmasta suositellusta tehosta, on käytettävä lisäksi toista lämmityslaitetta.
- Suurin teho pinta-alalle on 200 W/m².
- Osittain varaavassa lämmityksessä suosittelemme käyttämään pinta-alalle tehoa 150-200 W/m².

2. ASENNUS

ASENNUS BETONIIN

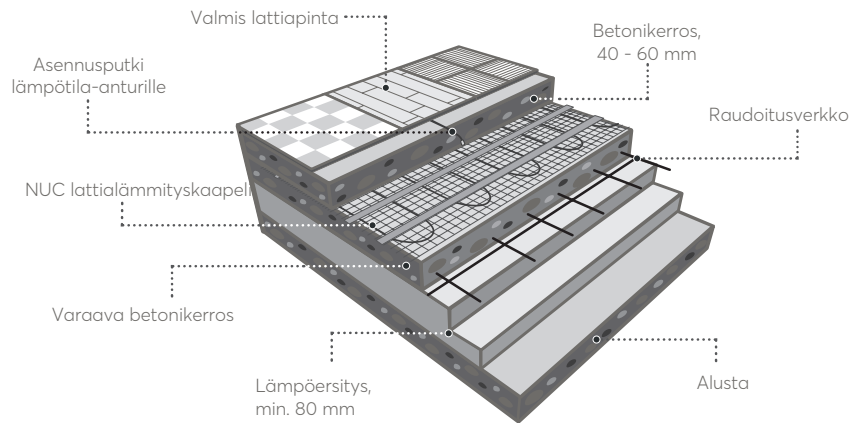
- Lue ensin yleiset ehdot.
- Asennusala täytyy erottaa pystyrakenteista liikuntasaumalla.
- Jos kaapelit vedetään alueelle, joka on suurempi kuin 20 m² tai jonka diagonaali on yli 7 m, on huomioitava pohjamateriaalien laajeneminen. Lämmityskaapeli ei saa kulkea liikuntasauvojen poikki. Muut kuin lämmityskaapelit, jotka sijaitsevat liikuntasauvoissa, täytyy asentaa suojaputkeen. Kaikki asennetut elementit - kylmäliitännän pää, ja termostaatin anturi - jotka kulkevat seinästä lattiaan, tulee asentaa suojaputkiin ja niiden täytyy sallia lattian ja seinän liikkuminen toisiinsa nähden.

- Kaapelia ei saa asettaa kalusteiden alle, kuten kylpyamme, wc ym. eikä huonekalujen alle, jotka eivät salli ilman kiertoa.
- Kaapelin lämmitysosan ja seinän välinen etäisyys ei saa olla alle 50 mm.
- Betoniseoksen täytyy olla niin tiivistä, ettei kerroksessa ole ilmakuplia, aukkoja ja vastaavia, ja se varmistaa täyden kontaktin lämmityskaapeliin. Tiivistys täytyy tehdä huolellisesti käsin kaapelin vaurioitumisen estämiseksi. Missään tapauksessa ei saa käyttää sauvatäryntä.
- Betoniseoksen tulee sisältää ns. pehmenysaineita.
- Betonin valutyössä täytyy muistaa, että taukoja pidettäessä pidempään kuin 60 minuuttia, valetut alueet eivät liity kokonaan. Sen vuoksi pidempää taukoa pidettäessä on luotava jatkoskohtaan tartuntapinta.
- Asennusalueet, joille lämmityskaapelia asennetaan, täytyy lämpöeristää EPS-/XPS-polystyreenikerroksella tai vastaavalla, joka on 80 mm paksua.
- Lämpöeristys täytyy peittää 40 mm paksulla betonikerroksella, jonka päälle lämmityskaapeli asennetaan.
- Betonirauδοitusta asennettaessa varo vahingoittamasta kaapelin eristystä.

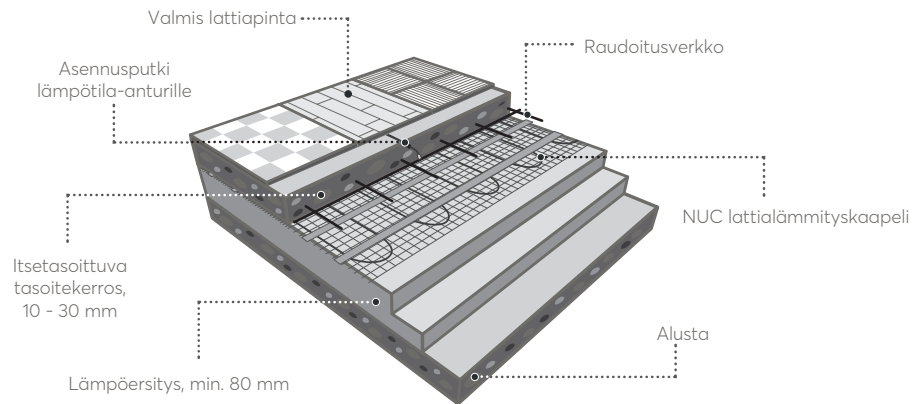
ASENNUSJÄRJESTYS:

- Peitä vesieristetty perustus lämpöeristyskerroksella, peitä sitten tämä kerros 4 cm:n betonikerroksella.
- Anna betonin kovettua kokonaan.
- Puhdista betonialue, poista terävät esineet ja pinnoita se sopivalla primerilla.
- Aseta lämmityskaapeli avoimen silmukan muotoiseen kuvioon vaaditun tehon mukaisesti.
- Kiinnitä lämmityskaapeli (esim. käyttämällä Grufast-kiinnitysluskoja) niin että se ei voi liikkua betonin valamisen aikana.
- Liitä kaikissa tiloissa kaapelin suoja-putken suoja-putkeen.
- Mittaa lämmityspiirin resistanssi ja eristysresistanssi ja merkitse mitatut arvot takuutodistukseen.
- Peitä kaapeli betonikerroksella vaadittuun korkeuteen. Kun betonointi on valmis, mittaa resistanssiarvot uudestaan ja merkitse ne ylös takuutodistukseen.
- Odota vähintään 28 päivää asennuksen jälkeen ennen kaapelin käyttöönottoa, jotta betoni on kokonaan kovettunut.
- Lattiapinnan viimeistelyyn käytettyjen materiaalien (laattojen liima, matto, parketti jne.) täytyy olla niiden valmistajien hyväksymiä käytettäväksi lämpövaihteluille altistuvissa lattioissa.

Lattian rakenne; Betoni



Lattian rakenne; Itsetasoittuva tasoite



c) Ohjaus

- Lämpötilan ohjaukseen käytetään termostaattia, jonka lattia-anturi on asennettu vähintään 30 cm lämmitetyn alueen sisälle.
- Aseta termostaatin lattia-anturi niin lähelle lattian pintaa kuin mahdollista. Anturi asetetaan putkeen, jonka pää suljetaan estämään rakennusmateriaalien sisäänpääsy.
- Suojaputki asetetaan lämmityskaapelin silmukoiden väliin, silmukan keskelle. Putki ei saa koskettaa tai risteillä lämmityskaapelin kanssa!

- Putken taitoksen taivutussäde seinän ja lattian välillä on minimissään 6 cm ja se täytyy asentaa siten, että anturia voidaan vaihtaa tarvittaessa!
- Termostaatti täytyy asettaa tilaan: Huone + lattia-anturi tai lattia-anturi
- Suurin sallittu lattian lämpötila-asetus (jos asennusohjeet käytetylle pintamateriaalille eivät ilmoita pienempää arvoa):

27°C - tilat, joita käytetään pidempiä jaksoja

35°C - tilat, joita käytetään lyhyempiä jaksoja, lattialaatoituksella

d) Lattian lämmityksen nopeuttaminen

- Odota vähintään 4–6 viikkoa asennuksen jälkeen, ennen kuin otat kaapelin käyttöön, niin että betoni on täysin kovettunut.
- Aseta lämpötila ensimmäisenä päivänä samaksi kuin huoneen lämpötila (max. 18 °C),
- Seuraavina päivinä lisää nosta lämpötilaa 2°C:n osissa päivässä 28°C:een asti.
- Pidä 28°C:n lämpö kolmen päivän ajan.
- Laske sitten lattian lämpötilaa 5°C:lla päivässä kunnes ennen kuin saavutat alkulämpötilan.
- Sen jälkeen voit asettaa haluamasi lämpötilan ja ottaa lattian normaaliin käyttöön.

4. Takuu, reklamaatiot

Nobö NUC-lämpökaapeliin toimittaja tarjoaa 10 vuoden takuun tuotteen toimivuudelle niiden asennuspäivästä lähtien, joka vahvistetaan takuutodistuksessa (asennus tulee tehdä viimeistään 6 kk ostopäivästä), mikäli:

- Takuu- ja ostotodistus toimitetaan;
- Tässä käyttöohjeessa kuvattua prosessia on noudatettu,
- Tiedot kaapelien vetämisestä ja liittämisestä lattialla ja siitä saadut eristysresistanssin mitatut arvot toimitetaan; ja
- Valmistajan määrittämää tasoitteen levitysohjetta on noudatettu.

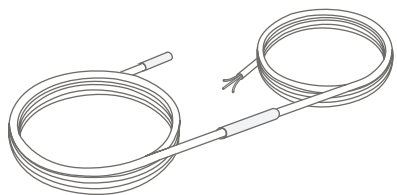
Reklamaatiot voidaan tehdä kirjallisina asennuksen tehneelle yritykselle tai suoraan valmistajalle.

Reklamaatioprosessi on saatavilla myös verkkosivulla: <http://www.glendimplex.fi>.

NOBO

Nordic World Class Heating Solutions

Tämä asennusohje on tarkoitettu lämmitysmaton toimittajille, omistajille ja käyttäjille. Omistajan ja käyttäjän vaihtuessa se on annettava tälle, yhdessä täysin täytetyn Takuutodistuksen kanssa.



Glen Dimplex Nordic Oy Ab
Mestarintie 30, FIN-06150 Porvoo
Puh.: 020 7768 300
S-posti: email@glendimplex.fi