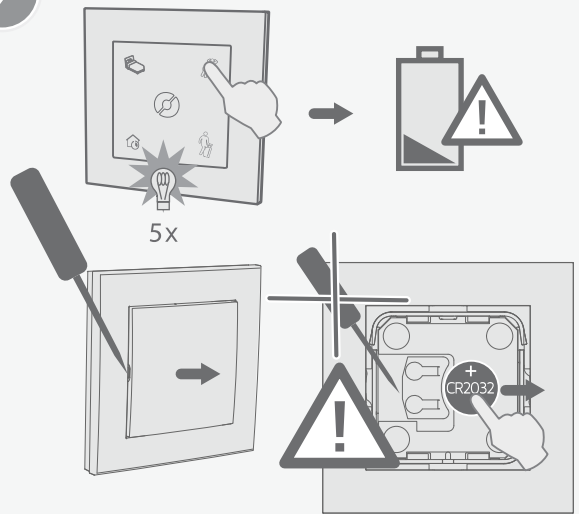
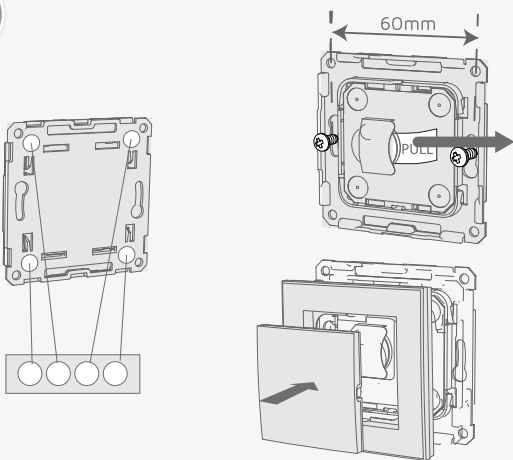




<http://help.nobo.no>



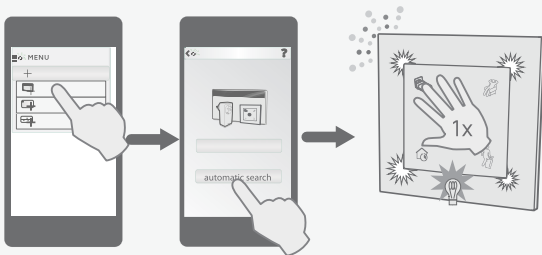
Advarsel! Bruk korrekt batteritype for å unngå eksplosjonsfare. Brukte batterier skal leveres som miljøavfall.

Caution! Risk of explosion if battery is replaced by an incorrect type. Dispose of used batteries according to the instructions.

Внимание! Опасность взрыва, если батарея заменена неправильным типом. И использованные батареи выбросить в соответствии с инструкциями.



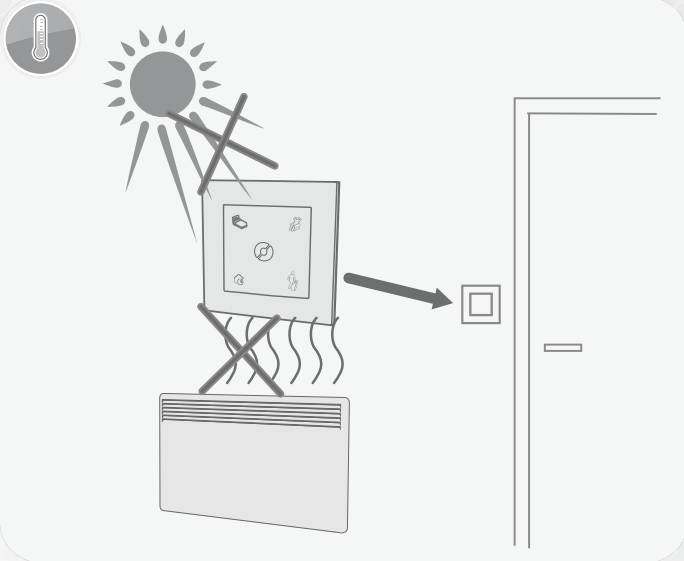
Automatisk søk / Automatic search / Автоматический поиск



CR2032, 3V



RF 868,4 MHz
≤10 mW



NOBO

SWITCH SW4
 Trådløst bryterpanel
 Wireless switch panel
 Беспроводная панель
 переключателей

Brukerveiledning
 User guide
 Инструкция



§ CE

SAMSVARERKLÆRING (DoC).

Glen Dimplex Nordic AS erklærer herved at utstyret som er beskrevet i denne anvisningen (NOBØSWITCH SW4) oppfyller alle vesentlige krav og andre relevante bestemmelser i EU- direktiv 2014/53/EU. Ved behov for kopi av DoC kan forespørsel sendes til: email@glendimplex.no

DECLARATION OF CONFORMITY (DoC).

Glen Dimplex Nordic AS declares that the equipment described in this user guide (NOBØSWITCH SW4), is in compliance with the essential requirements and other relevant provisions of EU Directive 2014/53/EU. If you require a copy of the original signed DoC, please send an E-mail to: email@glendimplex.no

GlenDimplex
 NORDIC

Wessels veg 63, 7502 Stjørdal, NORWAY
 www.glendimplex.no
 email@glendimplex.no

